



































ORANIER

Heiztechnik



Collection poêles bois et granulés

Poêles à bois

<p>Arkona W+</p>  <p>10</p>	<p>Dio 120 Dio 150/150 W+</p>  <p>12</p>	<p>Arena W+</p>  <p>14</p>	<p>Arena</p>  <p>16</p>	<p>Corso</p>  <p>18</p>	<p>Astra W+</p>  <p>20</p>
<p>Polar Neo W+</p>  <p>22</p>	<p>Polar Neo 8</p>  <p>24</p>	<p>Polar Neo Bakery</p>  <p>26</p>	<p>Polar Neo 6</p>  <p>28</p>	<p>Polar Neo 4</p>  <p>30</p>	<p>Hera R</p>  <p>32</p>
<p>Arktis Neo 7</p>  <p>34</p>	<p>Arktis Neo 5</p>  <p>36</p>	<p>Thalia 7</p>  <p>38</p>	<p>Thalia 5</p>  <p>38</p>	<p>Atrium 5</p>  <p>40</p>	<p>Rota Top</p>  <p>42</p>
<p>Rota</p>  <p>44</p>	<p>Rota Tre</p>  <p>46</p>	<p>Hera Massiv</p>  <p>48</p>	<p>Corner</p>  <p>50</p>	<p>Polar Eck</p>  <p>52</p>	<p>Polar 8</p>  <p>54</p>
<p>Polar 6</p>  <p>56</p>	<p>Polar 4</p>  <p>58</p>	<p>Pori 7</p>  <p>60</p>	<p>Pori 5</p>  <p>62</p>	<p>Fehmarn 5/7</p>  <p>64</p>	<p>Cora W+</p>  <p>66</p>
<p>Stella Eck</p>  <p>68</p>	<p>Club W+</p>  <p>70</p>	<p>Quadrum W+</p>  <p>72</p>	<p>Lineus</p>  <p>74</p>		

Poêles et foyers à distribution eau chaude (Hydro)



Poêles à granulés



Accessoires / Synoptique

≈ Accessoires poêles Hydro	.85
≈ Exemple d'installation et options	.85
Tuyaux, accessoires poêles bois	.94
Tuyaux, accessoires poêles à granulés	.96
Plaques de sol	.97
Accessoires Collection poêles bois et granulés	.98
Les matériaux & Plaques de dessus	.100
Synoptique	.102
La Société	.04
Technologie	.08

ORANIER: Une Société avec une histoire, une identité, une tradition



La société ORANIER trouve son origine en Allemagne en 1915 dans la ville de Dillenburg, berceau de la famille royale néerlandaise. En 2000, après la fusion avec JUSTUS, la société a déplacé son siège et ses structures à Gladenbach petite bourgade de centre Hesse. En 2015 Oranier est de retour à Dillenburg/ Haiger pour gagner en surface et faciliter sa logistique tant nationale qu'internationale.

ORANIER toujours une innovation d'avance!



ORANIER: Une technologie innovante

La société ORANIER, division chauffage, est spécialisée dans les appareils de chauffage domestique à combustion solide tel le bois, ainsi que des appareils à gaz. Au fil des années, elle a fait preuve d'une autorité remarquable dans ces spécialités, en développant des technologies et des concepts combinant performance, efficacité, design et facilité d'usage. Tous les appareils ORANIER sont caractérisés par une technologie de combustion optimisée, conforme aux réglementations les plus exigeantes, avec des limites d'émission bien en deçà des limites requises.

ORANIER toujours une avance technologique!

ORANIER: Une exigence de qualité

L'engagement qualité est total chez ORANIER. De la qualité, des options techniques, à celles de composants en passant par la sélection stricte des matériaux et le suivi strict des processus de fabrication, rien n'est laissé au hasard. L'ensemble du personnel de la société ORANIER ainsi que la totalité de ses fournisseurs se sont engagés dans cette démarche, dans le respect des normes les plus contraignantes en la matière. Bon nombre de produits Oranier, ont obtenu des distinctions technologiques ou design, ce qui fait notre fierté.

ORANIER toujours une exigence d'avance!



Arena W+ acier noir, dessus verre

ORANIER FRANCE: Un réseau performant

Les appareils à bois Bûches et granulés sont distribués en France au travers de revendeurs sélectionnés pour leurs compétences techniques et commerciales.

Ils se sont engagés pour vous conseiller avant vente sur la meilleure solution pour répondre à vos besoins et attentes, ils vous établiront après visite technique un devis net et clair pour une solution clé en mains, ils procéderont à une installation de qualité et sûre dans les règles de l'art en respectant toutes les normes en la matière. Enfin, ils assureront le service après vente dans le cadre de la garantie.

ORANIER, les distributeurs s'engagent pour l'excellence!



Éligible aux dispositions fiscales



Des aides et dispositions fiscales sont octroyées pour l'acquisition et l'installation d'appareils de chauffage au bois, à titre de développement durable.

Les appareils éligibles à ces aides doivent répondre aux critères suivants;

- Etre conforme à la norme EN 13 240, ou EN 14 785, ou EN 15 250
- Le Rendement énergétique de l'appareil doit être $\geq 70\%$
- La concentration moyenne de monoxyde de carbone doit être $\leq 0,30\%$
- Les émissions de particules fines doivent être $\leq 0,90\%$ mg/Nm³
- L'indice de Performance Environnemental (Valeur) calculé suivant la formule :
- Pour le bois bûche; $(101532,2 \times \log(1 + CO) / \text{Rendement}^2)$ doit être < 1
- Et pour les granulés: $(92573,5 \times \log(1 + CO) / \text{Rendement}^2)$ doit être < 1

Tous les poêles à bois ORANIER de ce catalogue répondent à ces exigences et sont sous conditions décrites sur le site www.legifrance.gouv.fr, éligibles aux dispositions fiscales en vigueur.

En regard de chacun des poêles ORANIER vous trouverez les 4 valeurs (Rendement, CO, Particules fines et Indice de performance) attestant de cette éligibilité.

Habillages de poêles en pierres naturelles, des pièces uniques

Les photographies des produits présentés dans ce catalogue, n'ont aucun caractère contractuel ; les « chromies » d'impression et les éclairages lors des prises de vues pouvant faire varier les teintes, couleurs ou les textures des matériaux proposés.

Les pierres, granits, marbres entrant dans les compositions des habillages de poêles ou cheminées sont des matières naturelles et vivantes. Ces matières peuvent présenter des nuances de couleurs, des nuances de texture, des inclusions, taches ou veines, des flammes, géodes ou strates qui ne sont pas des défauts, mais la garantie de l'authenticité de produits naturels, donnant ainsi à chaque appareil son caractère unique.

Un refus ou recours en garantie au motif d'inclusions ou défauts naturels de la pierre ou tout autre élément naturel n'est de ce fait pas recevable.

Bois de chauffage et briquettes de lignite pour plus de confort

Combiner bois de chauffage et briquettes de lignite peut constituer une bonne opportunité.

Le bois bûche permet au poêle une rapide montée en température et produit le beau spectacle du feu. En fin de soirée, les briquettes de lignite contribueront à une longue durée de braises, afin de maintenir plus longtemps la chaleur dans la pièce.

Rappel: un bon bois de chauffage doit obligatoirement avoir une hygrométrie inférieure à 20% ce qui suppose un séchage d'au moins 24 mois sous abri ventilé.

Les meilleures essences sont : le chêne, le charme et le hêtre. Pour une bonne, saine, propre et complète combustion optez pour des bûches de 25 ou 33 cm, plus faciles à manipuler, à ranger, à transporter. Elles libèrent plus rapidement les gaz pour produire la plus belle des flammes, le beau spectacle du feu.



Heizfi[®]
profi

**Chambre de combustion en vermiculite structurée**

Pour une combustion optimisée et propre, grâce à une montée en température rapide. Les structures profilées de la vermiculite augmente le design du poêle en situation „éteint“.

**Bloc d'accumulation „W+“**

Le bloc d'accumulation, de série ou en option selon les modèles permet un dégagement de chaleur par rayonnement et une émission de chaleur jusqu'à 13 heures environ après extinction du feu.

**Réglage automatique**

Dispositif d'optimisation automatique des admissions d'air, selon que l'on utilise du bois bûche ou de la briquelette de lignite.

**Usage permanent**

24 H ce sigle indique que l'appareil peut être utilisé de manière continue tous les jours sans discontinuer dès lors que l'on utilise du bois sec. A contrario les appareils ne disposant pas de ce sigle ne sont autorisés qu'en utilisation plaisir pour quelques flambées non continues.

**Capacité de chauffe**

Exprimé en m³ cette valeur indique pour chaque modèle la surface de la pièce à chauffer, soit celle où sera positionné le poêle. Pour des maisons peu ou mal isolées, construites après 1990. La seconde valeur correspond au volume pour une maison bien isolée.

**Rendement**

Le taux de rendement indique la capacité de l'appareil à restituer en matière de chauffage, l'énergie dégagée par la combustion du bois. Plus le Rendement est élevé, moins vous consommerez de bois pour le même confort. Pour un poêle à bûches, un Rendement de l'ordre de 80% est le Rendement quasi maximum, les 20% restants étant nécessaires pour la bonne évacuation des fumées.

**ORANIER Verrouillage Hydraulique +**

Un système de fermeture hydraulique assure la fermeture soft de la porte et garantit une parfaite étanchéité ainsi qu'une manipulation aisée. Les appareils équipés de ce système et agréés DIBT (institut allemand pour la technique du bâtiment) peuvent être installés dans des maisons de types BBC dès lors qu'ils sont raccordés à l'arrivée d'air frais extérieur.

**Meilleure étanchéité**

Le bon verrouillage assure l'étanchéité du corps de chauffe et donc une bonne et saine combustion. Un verrouillage en plusieurs points assure une meilleure étanchéité et évite à la porte de vriller lors de l'apogée de la combustion.

**Raccordement air extérieur**

Pour un fonctionnement en toute autonomie, sans contrainte par une VMC ou une hotte de cuisine, et répondre aux exigences des maisons BBC, les appareils peuvent être équipés d'un kit de raccordement prélevant l'air frais à l'extérieur pour les besoins de la combustion.

**Dispositif vitre propre**

Le circuit d'air canalisé permet d'envoyer un rideau d'air le long de la paroi intérieure de la vitre.

**Triple arrivée d'air**

L'injection d'air par 3 canaux distincts assure la combustion optimale et particulièrement propre du bois. Ce dispositif souvent appelé double combustion brûle les résidus de gaz compris dans les fumées pour une combustion plus propre en matière de CO et poussières.

**Échangeur à eau**

Utilisez votre poêle HYDRO pour chauffer toute votre maison de manière écologique et économique. Le principe est de chauffer, grâce au poêle, un échangeur qui va contribuer à chauffer l'eau d'un ballon d'eau chaude pour alimenter des émetteurs de chaleur et prendre le relai du chauffage en fin de combustion de bois, ce qui réduit notre consommation de fioul et de gaz, ainsi que les émissions en CO₂.

**Dimension des bûches**

Les appareils ORANIER sont optimisés selon les références avec des bûches de 25 à 40 cm. Les indications s'entendent pour bûches en position horizontale.

**Poignée ventilée**

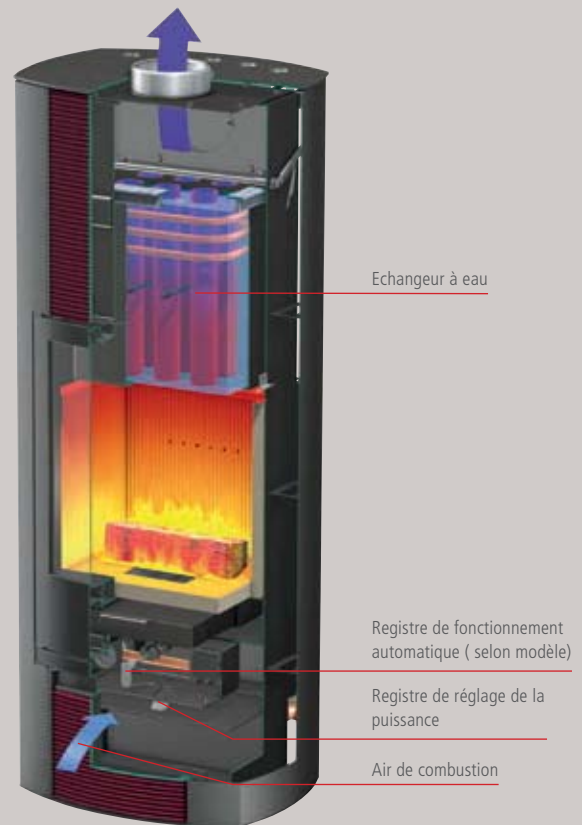
L'ergonomie des poignées permet une circulation d'air à l'intérieur de celle-ci, ce qui réduit la température de surface.

Le poêle bois à production d'eau chaude

La technologie de nos poêles à production d'eau chaude permet de véhiculer la chaleur vers d'autres pièces en utilisant les émetteurs du chauffage central en place.

Le principe est simple :

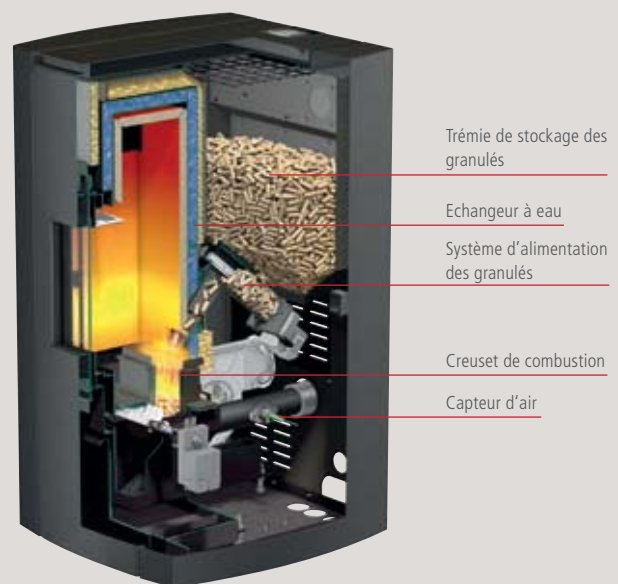
Une partie de la chaleur issue de la combustion du bois va servir à chauffer de l'eau située dans l'échangeur. Cette eau va être stockée dans un ballon tampon avant d'être redistribuée dans les radiateurs du logement.

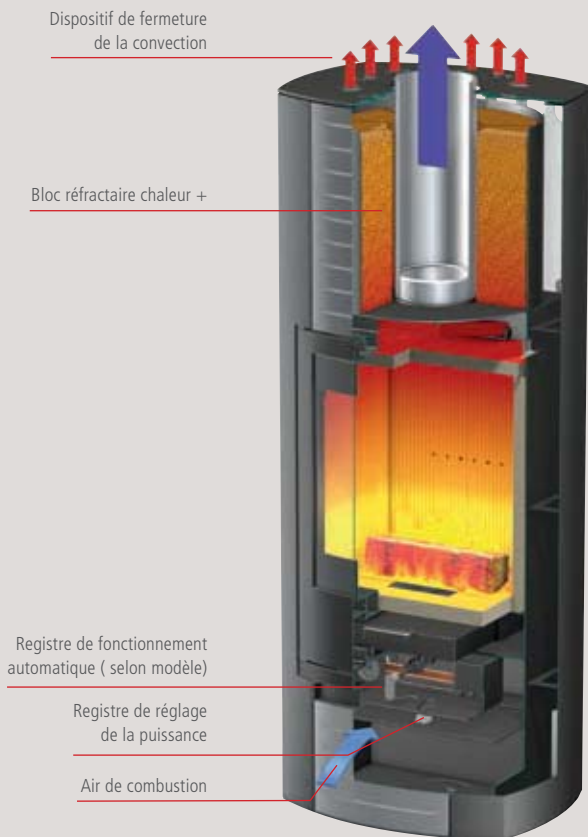


Le poêle à granulés à production d'eau chaude

Les poêles à granulés à production d'eau chaude se sont considérablement améliorés depuis leur introduction sur le marché.

Les poêles à granulés ont l'avantage de fonctionner de manière automatique, avec une autonomie bien plus grande qu'un poêle bûche. Un thermostat régule l'appareil, ce qui constitue une réelle économie. Combiné avec des panneaux solaires, un poêle à granulés à production d'eau chaude peut constituer un chauffage principal pour une maison correctement isolée.



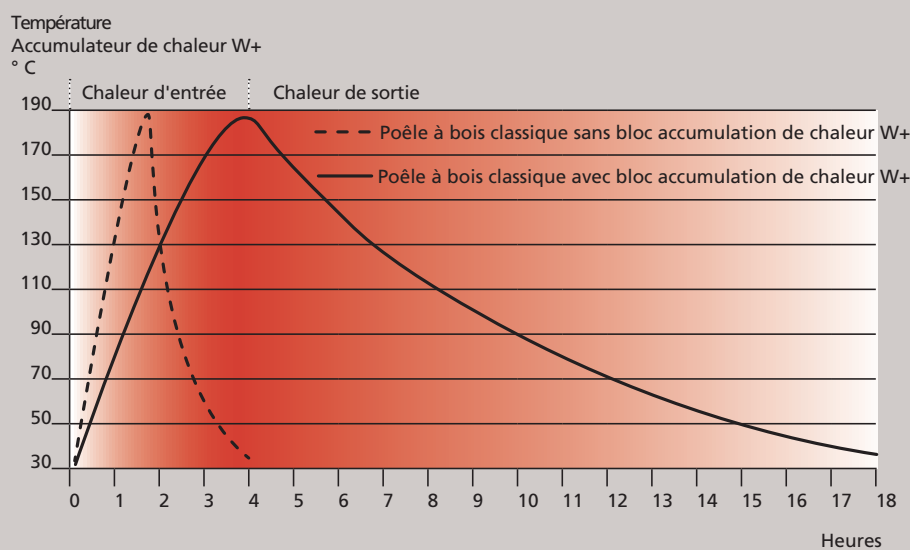


Le poêle à bois avec accumulation

Un poêle à bois avec accumulation garantie une meilleure efficacité. Le produit de la combustion du bois est en partie stocké dans la matière réfractaire qui entoure le tuyau d'évacuation et qui se situe dans le haut de l'appareil. Ces éléments réfractaires vont continuer à rayonner un bon moment après la combustion du bois, ou l'extinction du poêle.

Chaleur W+ notre pack supplément énergie

- Masse de stockage spécialement conçue en argile réfractaire TVS de haute qualité
- Densité des éléments réfractaires de 2,9 kg/dm³
- Conductivité thermique constante de 1,2 W/mK
- Température de fonctionnement jusqu'à 1200 °C
- La masse réfractaire assure une diffusion de chaleur, plus uniforme dans la pièce, sans pic de température.
- Lorsque la masse réfractaire est totalement chargée la diffusion de chaleur peut se prolonger jusqu'à 13 heures





Arkona W+



- ✓ Porte à fermeture et verrouillage hydraulique
- ✓ Bloc accumulateur, 55 kg
- ✓ Vitre galbée
- ✓ Poignée ventilée sur toute la hauteur de la porte
- ✓ Double combustion

Les plus

Options:

- Buse de raccordement d'air extérieur
- Plateau pivotant Ø 460 mm, à 180°

Arkona W+, pierre ollaire est livrable dès Octobre 2016!



Blanc ; acier structuré repeignable avec peinture haute température



Ollaire ; ¾ ollaire pour plus d'accumulation ¼ acier pour convection



Arkona W+ crépi minéral blanc

Choix des matériaux voir page 100.

Les choix



Coude de raccordement pour sortie arrière à commander en sus



Bloc accumulateur W+, 55 Kg



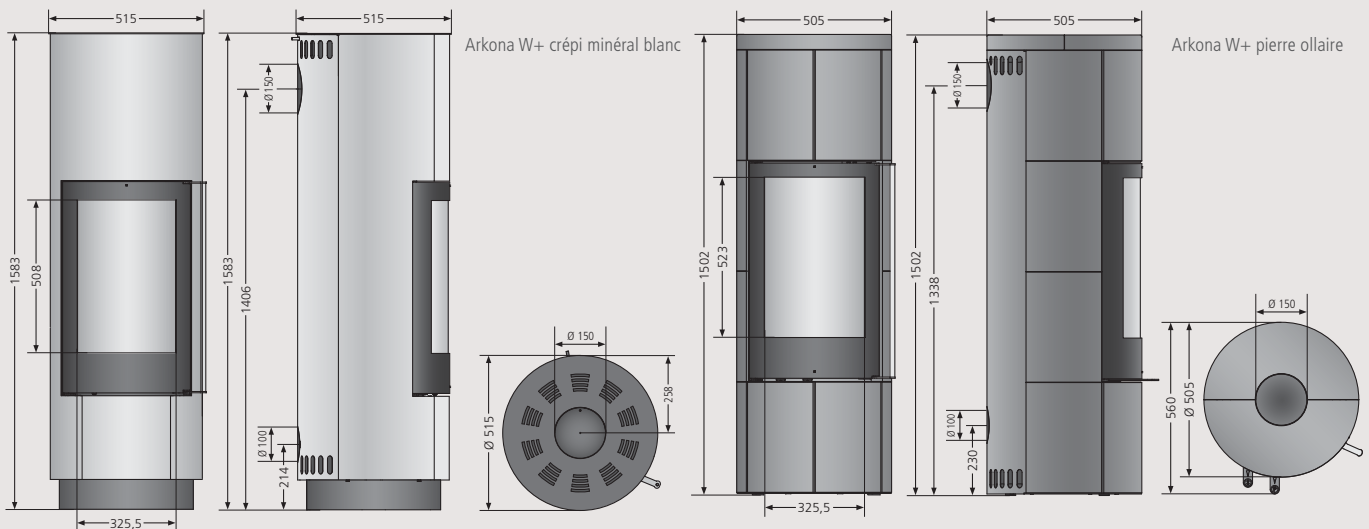
Système de fermeture et verrouillage hydraulique

Détails

Codification articles	N° d'art.	Code-EAN
Arkona W+, pierre ollaire	8168 22	4029808540484
Arkona W+, crépi minéral blanc	8168 87	4029808508644
Accessoires en option		
Buse de raccordement d'air extérieur	9200 69	4029807779991
Coude de raccordement pour sortie arrière	9212 85	4029808468627
Plateau pivotant Ø 510 mm, Arkona W+ pierre ollaire	9214 73	4029808539433
Plateau pivotant Ø 460 mm, Arkona crépi minéral blanc	9214 72	4029808539426
Puissance	kW	7
Capacité de chauffe	m ²	60 à 100
Dimension des bûches	cm	25
Hauteur/ Largeur/Profondeur	mm	1502, 1583 / 505, 515 / 505, 515
Poids (emballage compris)	kg	240 / 345
Ø raccordement fumée	mm	150 / dessus ou arrière
Ø arrivée d'air	option	100 / arrière ou dessous
Valeurs d'éligibilité aux dispositions fiscales		
Rendement	%	80,2
CO à 13% O ²	%	0,07
Particules fines à 13% O ²	mg/Nm ³	19
Indice de performance environnementale	Valeur	0,46

Autres données techniques sur tableaux synoptiques page 102.

Informations techniques



Schémas et dimensions



Dio 150

Dio 150 W+ 

Dio 120



German
Design Award
SPECIAL
MENTION 2015



- Les plus**
- ✓ Porte à fermeture et verrouillage hydraulique
 - ✓ Bloc accumulateur de série pour le modèle W+, 50 Kg
 - ✓ Vitre galbée
 - ✓ Format slim, diamètre réduit
 - ✓ Poignée sur toute la hauteur de la porte, ventilée
 - ✓ Double combustion
 - ✓ Bûcher fermé
 - ✓ Grille rotative, en fonte pour décentrage

Options:

- Buse de raccordement d'air extérieur
- Plateau pivotant Ø 460 mm, à 180°
- Coude de raccordement pour sortie arrière



Acier noir



Dio 120, acier noir

Choix des matériaux voir page 100.

Les choix



Sole en fonte massive



Dispositif de fermeture de la convection



Système de fermeture et verrouillage hydraulique

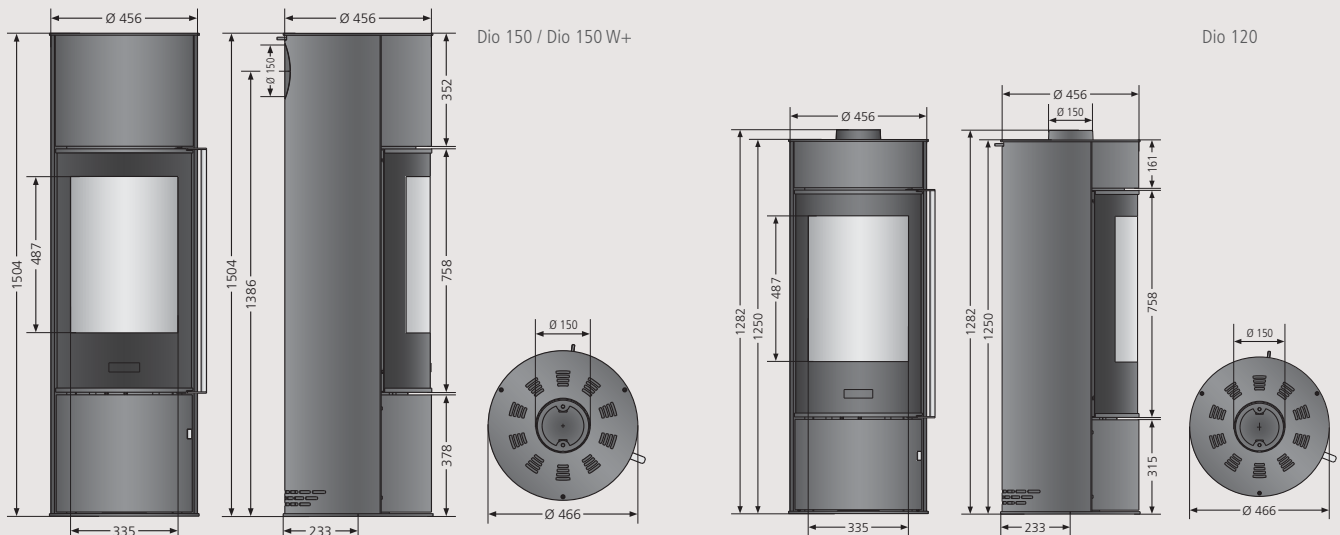
Détails

Codification articles	N° d'art.	Code-EAN
Dio 150, acier noir	8174 11	4029808540101
Dio 150 W+, acier noir	8174 41	4029808540118
Dio 120, acier noir	8173 11	4029808540125
Accessoires en option		
Buse de raccordement d'air extérieur	9200 69	4029807779991
Coude de raccordement pour sortie arrière	9213 36	4250340904919
Plateau pivotant Ø460 mm	9214 72	4029808539426
Valeurs d'éligibilité aux dispositions fiscales		
Rendement	%	80,3
CO à 13% O²	%	0,10
Particules fines à 13% O²	mg/Nm ³	34
Indice de performance environnementale	Valeur	0,65

		Dio 150/150 W+	Dio 120
Puissance	kW	6	6
Capacité de chauffe	m ²	50 à 90	50 à 90
Dimension des bûches	cm	25	25
Hauteur/ Largeur/Profondeur	mm	1504 / 456 / 456	1282 / 456 / 456
Poids (emballage compris)	kg	183 / 233	162
Ø raccordement fumée	mm	dessus ou arrière	dessus
Ø arrivée d'air	option	arrière ou dessous	arrière ou dessous

Autres données techniques sur tableaux synoptiques page 102.

Informations techniques



Schémas et dimensions



Arena W+



- ✓ Bloc d'accumulation W+ de série, 90 Kg
- ✓ Porte à fermeture et verrouillage hydraulique
- ✓ Grille, en fonte pour décendrage
- ✓ Poignée ventilée sur toute la hauteur de la porte
- ✓ Vitre galbée
- ✓ Double combustion
- ✓ Bûcher fermé

Les plus

Arrivée d'air raccordable de série.

Options:

- Coude de raccordement pour sortie arrière
- Plateau pivotant Ø 510 mm, à 180°



Le poêle à bois ARENA W+ est recommandé pour les maisons BBC et/ou passives. DIBt: Z 43.12-400



Acier noir, dessus acier noir



Acier noir, dessus verre



Acier noir, dessus pierre ollaire



Acier noir, dessus pierre sable



Acier noir, dessus pierre Cream

Choix des matériaux voir page 100.

Les choix



Bloc accumulateur W+, 90 Kg



Système de fermeture et verrouillage hydraulique



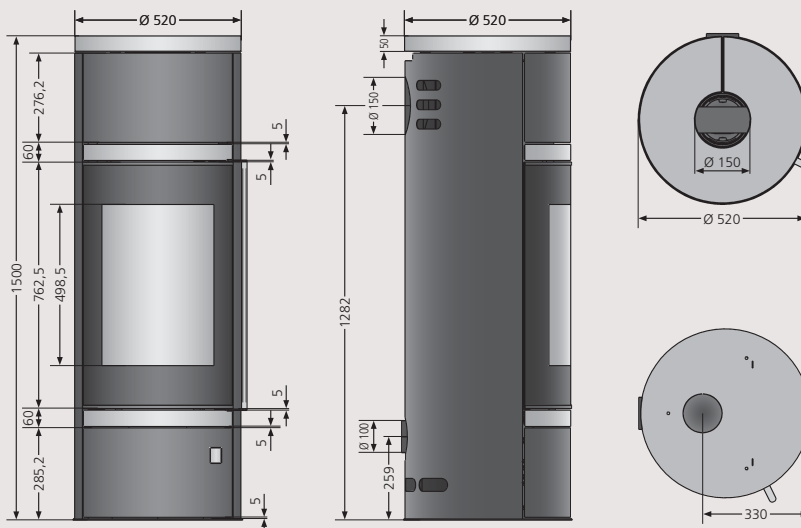
Grille de cendrier en fonte

Détails

Codification articles	N° d'art.	Code-EAN
Arena W+, acier noir, dessus acier noir	4895 11	4029808523913
Arena W+, acier noir, dessus verre	4895 30	4029808523845
Arena W+, acier noir, dessus verre	4895 22	4029808523838
Arena W+, acier noir, dessus pierre sable	4895 42	4029808523852
Arena W+, acier noir, dessus pierre sable	4895 87	4029808523869
Accessoires en option		
Coude de raccordement pour sortie arrière	9212 37	4029808450608
Plateau pivotant Ø 510 mm	9214 73	4029808539433
Puissance	kW	7
Capacité de chauffe	m ²	60 à 100
Dimension des bûches	cm	33
Hauteur/ Largeur/Profondeur	mm	1465, 1500 / 520 / 520
Poids (emballage compris)	kg	225 / 292
Ø raccordement fumée	mm	150 / dessus ou arrière
Ø arrivée d'air	de série	100 / arrière ou dessus
Valeurs d'éligibilité aux dispositions fiscales		
Rendement	%	80
CO à 13% O ²	%	0,1
Particules fines à 13% O ²	mg/Nm ³	36
Indice de performance environnementale	Valeur	0,66

Autres données techniques sur tableaux synoptiques page 102.

Informations techniques



Schémas et dimensions



Arena



- ✓ Porte à fermeture et verrouillage hydraulique
- ✓ Double combustion
- ✓ Vitre galbée
- ✓ Poignée sur toute la hauteur de la porte, ventilée
- ✓ Grille rotative, en fonte pour décendrage
- ✓ Bûcher fermé
- ✓ Choix des dessus

Les plus

Arrivée d'air raccordable de série.

Option:

Plateau pivotant Ø 510 mm, à 180°



Le poêle à bois ARENA est recommandé pour les maisons BBC et/ou passives. DIBt: Z 43.12-400



Acier noir, dessus acier noir



Acier noir, dessus verre



Acier noir, dessus pierre ollaire



Acier noir, dessus pierre sable



Acier noir, dessus pierre Cream

Choix des matériaux voir page 100.

Les choix



Système de fermeture et verrouillage hydraulique



Porte plein verre sérigraphié



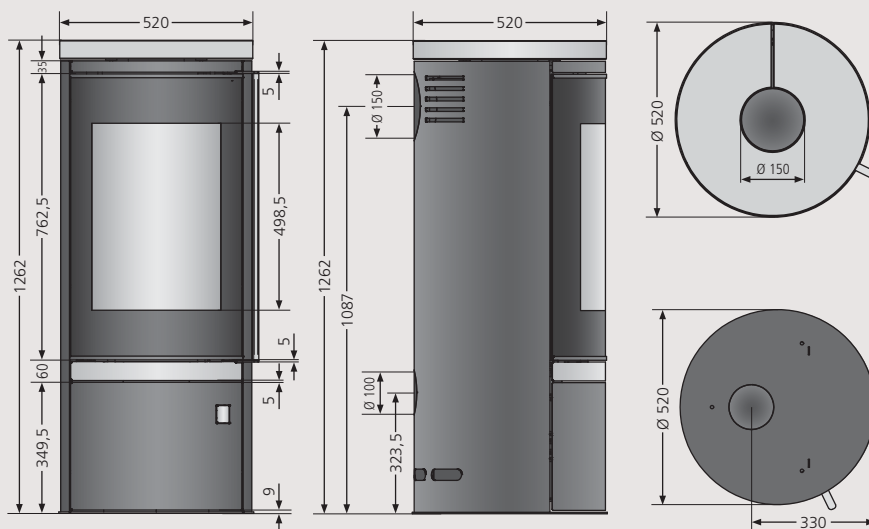
Grille rotative en fonte

Détails

Codification articles	N° d'art.	Code-EAN
Arena, acier noir, dessus acier noir	4899 11	4029808525184
Arena, acier noir, dessus verre	4899 30	4029808525191
Arena, acier noir, dessus pierre ollaire	4899 22	4029808525207
Arena, acier noir, dessus pierre sable	4899 42	4029808525214
Arena, acier noir, dessus cream	4899 87	4029808525221
Accessoires en option		
Plateau pivotant Ø 510 mm	9214 73	4029808539433
Puissance	kW	6
Capacité de chauffe	m ²	50 à 90
Dimension des bûches	cm	33
Hauteur/ Largeur/Profondeur	mm	1227, 1262 / 520 / 520
Poids (emballage compris)	kg	150 / 167
Ø raccordement fumée	mm	150 / dessus ou arrière
Ø arrivée d'air	de série	100 / arrière ou dessous
Valeurs d'éligibilité aux dispositions fiscales		
Rendement	%	80
CO à 13% O ²	%	0,1
Particules fines à 13% O ²	mg/Nm ³	36
Indice de performance environnementale	Valeur	0,66

Autres données techniques sur tableaux synoptiques page 102.

Informations techniques



Schémas et dimensions



Corso



red dot award 2014
winner



- ✓ Porte à fermeture et verrouillage hydraulique
- ✓ Réglage automatique de l'air primaire
- ✓ Vitre galbée
- ✓ Double combustion
- ✓ Bûcher fermé
- ✓ Grille rotative, en fonte pour décrochage
- ✓ Poignée sur toute la hauteur de la porte, ventilée

Les plus

Options:

- Buse de raccordement d'air extérieur
- Plateau pivotant Ø 460 mm, à 180°

Jusqu'à 10 heures de combustion avec de la brique de lignite.



reddot award 2014 winner

Les choix



Acier noir, dessus et côtés pierre cream



Acier gris, dessus et côtés pierre ollaire



Acier noir

Choix des matériaux voir page 100.



Grille rotative en fonte



Système de fermeture et verrouillage hydraulique



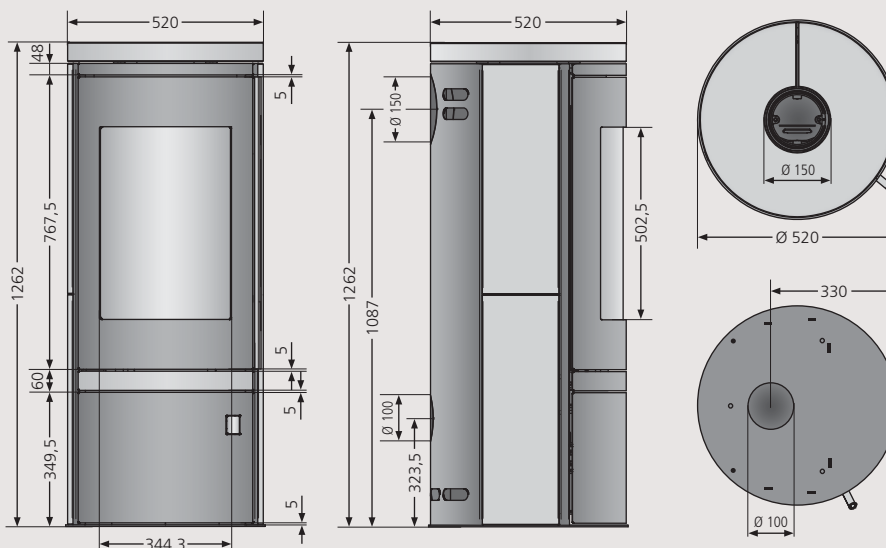
Commande automatisme arrivée d'air

Détails

Codification articles	N° d'art.	Code-EAN
Corso, acier noir	4692 11	4029808491847
Corso, acier gris, dessus et côtés pierre ollaire	4692 22	4029808491854
Corso, acier noir, dessus et côtés pierre cream	4692 87	4029808491861
Accessoires en option		
Buse de raccordement d'air extérieur	9200 69	4029807779991
Plateau pivotant Ø 460 mm	9214 73	4029808539433
Puissance	kW	6
Capacité de chauffe	m ²	50 à 90
Dimension des bûches	cm	33
Hauteur/ Largeur/Profondeur	mm	1232,1262 / 520 / 520
Poids (emballage compris)	kg	152 / 207
Ø raccordement fumée	mm	150 / dessus ou arrière
Ø arrivée d'air	option	100 / arrière ou dessous
Valeurs d'éligibilité aux dispositions fiscales		
Rendement	%	80,1
CO à 13% O ²	%	0,09
Particules fines à 13% O ²	mg/Nm ³	37
Indice de performance environnementale	Valeur	0,59

Autres données techniques sur tableaux synoptiques page 102.

Informations techniques



Schémas et dimensions



Astra W+



- ✓ Porte à fermeture et verrouillage hydraulique
- ✓ Bloc accumulateur W+, 90 kg
- ✓ Réglage automatique de l'air primaire
- ✓ Vitre galbée
- ✓ Double combustion
- ✓ Bûcher fermé
- ✓ Poignée ventilée sur toute la hauteur de la porte

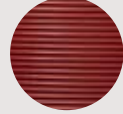
Les plus

Option:

- Buse de raccordement d'air extérieur



Avant acier gris alu



Avant céramique rouge bordeaux



Les choix

Astra W+, acier noir, avant céramique rouge bordeaux

Choix des matériaux voir page 100.



Bloc accumulateur W+, 90 kg



Commande automatique arrivée d'air primaire



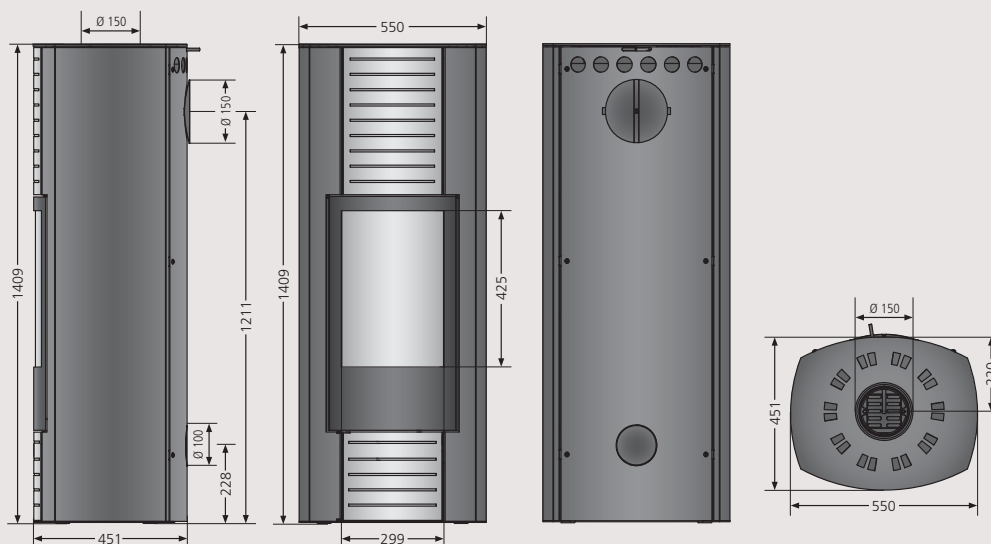
Système de fermeture et verrouillage hydraulique

Détails

Codification articles		N° d'art.		Code-EAN
Astra W+, acier noir, avant acier gris alu		8187 11		4029808510128
Astra W+,acier noir, avant céramique rouge bordeaux		8187 37		4029808510135
Accessoires en option				
Buse de raccordement d'air extérieur		9200 69		4029807779991
Puissance	kW		7	
Capacité de chauffe	m ²		60 à 100	
Dimension des bûches	cm		35	
Hauteur/ Largeur/Profondeur	mm		1409 / 550 / 451	
Poids (emballage compris)	kg		245 / 250	
Ø raccordement fumée	mm		150 / dessus ou arrière	
Ø arrivée d'air	option		100 / arrière ou dessous	
Valeurs d'éligibilité aux dispositions fiscales				
Rendement	%		81,5	
CO à 13% O ²	%		0,08	
Particules fines à 13% O ²	mg/Nm ³		34	
Indice de performance environnementale	Valeur		0,51	

Autres données techniques sur tableaux synoptiques page 102.

Informations techniques



Schémas et dimensions



Polar Neo W+



- ✓ Pilotage automatique de l'air primaire
- ✓ Bloc accumulateur W+, 56 Kg
- ✓ Registre air secondaire en position haute
- ✓ Poignée sur toute la hauteur de la porte en fonte
- ✓ Vitre galbée
- ✓ Double combustion
- ✓ Bûcher ouvert
- ✓ Pieds d'ajustement

Les plus

Options:

- Buse de raccordement d'air extérieur
- Porte de bûcher en fonte
- OrKa-CONTROL



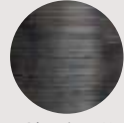
Acier gris ou acier noir



Pierre ollaire



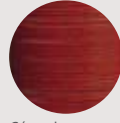
Pierre sable



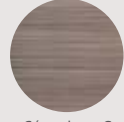
Céramique Namib



Céramique blanc soyeux



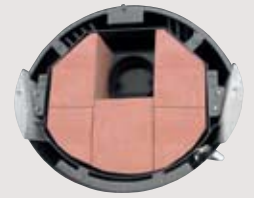
Céramique rouge paprika



Céramique Grappa

Choix des matériaux voir page 100.

Les choix



Bloc accumulateur W+, 56 Kg

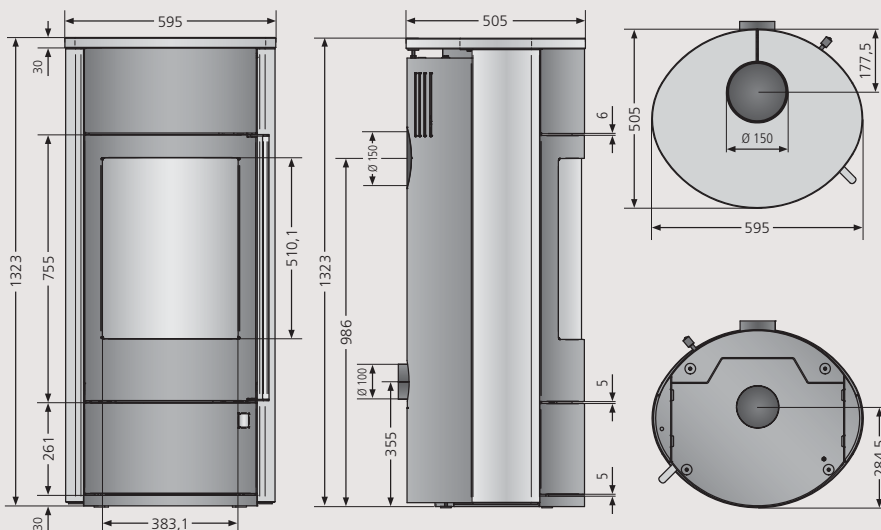


Porte fonte de bûcher en option

Détails

	Codification articles	N° d'art.	Code-EAN
Corps acier gris	Polar Neo W+, acier gris, porte et dessus en fonte	5459 29	4029808539648
	Polar Neo W+, acier gris, dessus et côtés pierre ollaire	5459 22	4029808539655
	Polar Neo W+, acier gris, dessus et côtés pierre sable	5459 32	4029808539679
	Polar Neo W+, acier gris, dessus et côtés céramique Namib	5459 80	4029808539693
	Polar Neo W+, acier gris, dessus et côtés céramique blanc soyeux	5459 81	4029808539716
	Polar Neo W+, acier gris, dessus et côtés céramique rouge paprika	5459 82	4029808539730
Polar Neo W+, acier gris, dessus et côtés céramique Grappa	5459 83	4029808539754	
Corps acier noir	Polar Neo W+, acier noir, porte et dessus en fonte	5459 11	4029808539631
	Polar Neo W+, acier noir, dessus et côtés pierre ollaire	5459 52	4029808539662
	Polar Neo W+, acier noir, dessus et côtés pierre sable	5459 42	4029808539686
	Polar Neo W+, acier noir, dessus et côtés céramique Namib	5459 84	4029808539709
	Polar Neo W+, acier noir, dessus et côtés céramique blanc soyeux	5459 85	4029808539723
	Polar Neo W+, acier noir, dessus et côtés céramique rouge paprika	5459 86	4029808539747
Polar Neo W+, acier noir, dessus et côtés céramique Grappa	5459 87	4029808539761	
Accessoires en option			
	Buse de raccordement d'air extérieur	9200 69	4029807779991
	Porte de bûcher en fonte grise	9214 85	4029808542679
	Porte de bûcher en fonte noire	9214 88	4029808542709
	Système OrKa-CONTROL (voir page 99)	9214 74	4029808540064
	Puissance	kW	8
	Capacité de chauffe	m ²	75 à 120
	Dimension des bûches	cm	35
	Hauteur/ Largeur/Profondeur	mm	1320 / 600 / 510
	Poids (emballage compris)	kg	200 / 259
	Ø raccordement fumée	mm	150 / dessus ou arrière
	Ø arrivée d'air	option	100 / arrière ou dessus
Valeurs d'éligibilité aux dispositions fiscales			
	Rendement	%	> 80
	CO à 13% O ²	%	< 0,10
	Particules fines à 13% O ²	mg/Nm ³	< 40
	Indice de performance environnementale	Valeur	< 1

Autres données techniques sur tableaux synoptiques page 102.



Schémas et dimensions

Polar Neo 8



- ✓ Porte à fermeture et verrouillage hydraulique
- ✓ Porte fonte
- ✓ Réglage automatique de l'air primaire
- ✓ Registre air secondaire en position haute
- ✓ Poignée sur toute la hauteur de la porte, ventilée
- ✓ Vitre galbée
- ✓ Double combustion
- ✓ Bûcher ouvert
- ✓ Porte bûcher en option
- ✓ Pieds d'ajustement
- ✓ Arrivée d'air raccordable de série

Les plus

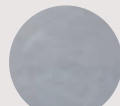
Options:

- Système OrKa-CONTROL
- Porte de bûcher en fonte

Recommandé pour maisons BBC ou passives.



Acier noir ou gris



Pierre ollaire



Pierre sable



Céramique Namib



Céramique blanc soyeux



Céramique rouge paprika



Céramique Grappa

Choix des matériaux voir page 100.

Les choix



Grand cendrier extractible

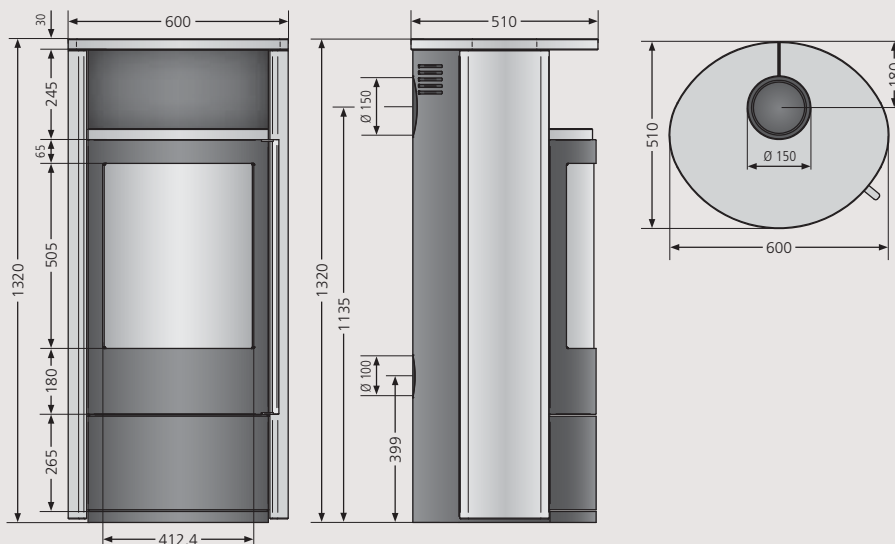


Système de fermeture et verrouillage hydraulique

Détails

	Codification articles	N° d'art.	Code-EAN
Corps acier gris	Polar neo 8, acier gris, porte et dessus en fonte	5458 29	4029808523333
	Polar neo 8, acier gris, dessus et côtés pierre ollaire	5458 22	4029808523357
	Polar neo 8, acier gris, dessus et côtés pierre sable	5458 32	4029808523371
	Polar neo 8, acier gris, dessus et côtés céramique Namib	5458 80	4029808523418
	Polar neo 8, acier gris, dessus et côtés céramique blanc soyeux	5458 81	4029808523432
	Polar neo 8, acier gris, dessus et côtés céramique rouge paprika	5458 82	4029808523456
	Polar neo 8, acier gris, dessus et côtés céramique Grappa	5458 83	4029808523470
Corps acier noir	Polar neo 8, acier noir, porte et dessus en fonte	5458 11	4029808523340
	Polar neo 8, acier noir, dessus et côtés pierre ollaire	5458 52	4029808523364
	Polar neo 8, acier noir, dessus et côtés pierre sable	5458 42	4029808523388
	Polar neo 8, acier noir, dessus et côtés céramique Namib	5458 84	4029808523425
	Polar neo 8, acier noir, dessus et côtés céramique blanc soyeux	5458 85	4029808523449
	Polar neo 8, acier noir, dessus et côtés céramique rouge paprika	5458 86	4029808523463
		Polar neo 8, acier noir, dessus et côtés céramique Grappa	5458 87
Accessoires en option			
	Porte de bûcher en fonte grise	9214 85	4029808542679
	Porte de bûcher en fonte noire	9214 88	4029808542709
	Système OrKa-CONTROL (voir page 99)	9214 74	4029808540064
Caractéristiques techniques			
	Puissance	kW	8
	Capacité de chauffe	m ²	75 à 120
	Dimension des bûches	cm	35
	Hauteur/ Largeur/Profondeur	mm	1320 / 600 / 510
	Poids (emballage compris)	kg	144 / 203
	Ø raccordement fumée	mm	150 / dessus ou arrière
	Ø arrivée d'air	de série	100 / arrière ou dessous
Valeurs d'éligibilité aux dispositions fiscales			
	Rendement	%	80,1
	CO à 13% O²	%	0,08
	Particules fines à 13% O²	mg/Nm ³	36
	Indice de performance environnementale	Valeur	0,53

Autres données techniques sur tableaux synoptiques page 102.



Schémas et dimensions



Polar Neo Bakery



- ✓ Enceinte de cuisson sole chamotte, porte verre et fonte
- ✓ Porte fonte à fermeture et verrouillage hydraulique
- ✓ Pilotage automatique de l'air primaire
- ✓ Registre air secondaire en position haute
- ✓ Poignée sur toute la hauteur de la porte en fonte
- ✓ Thermomètre mobile
- ✓ Vitre galbée
- ✓ Double combustion
- ✓ Bûcher ouvert
- ✓ Pieds d'ajustement

Les plus

Options:

- Buse de raccordement d'air extérieur
- Porte de bûcher en fonte
- OrKa-CONTROL



Acier noir



Les choix

Polar Neo Bakery acier noir avec option porte de bûcher en fonte

Choix des matériaux voir page 100.



Enceinte de cuisson sole chamotte, porte verre et fonte



Thermomètre mobile



option porte fonte de bûcher

Détails

Codification articles	N° d'art.	Code-EAN
Polar Neo Bakery, acier noir, porte et dessus en fonte	5457 11	4029808540132
Accessoires en option		
Buse de raccordement d'air extérieur	9200 69	402980779991
Porte de bûcher en fonte noire	9214 87	4029808542693
Système OrKa-CONTROL (voir page 99)	9214 74	4029808540064

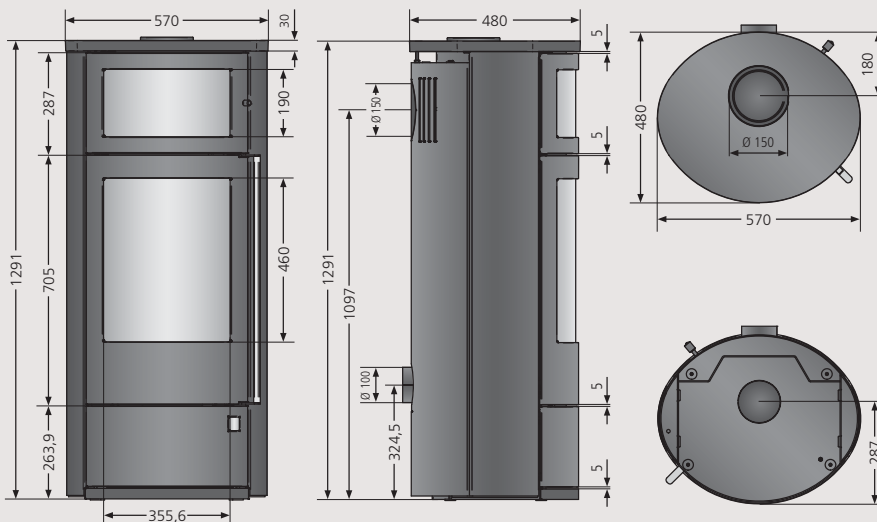
Puissance	kW	6
Capacité de chauffe	m ²	55 à 95
Dimension des bûches	cm	33
Hauteur/ Largeur/Profondeur	mm	1291 / 570 / 480
Poids (emballage compris)	kg	141
Ø raccordement fumée	mm	150 / dessus ou arrière
Ø arrivée d'air	option	100 / arrière ou dessous

Valeurs d'éligibilité aux dispositions fiscales

Rendement	%	> 80
CO à 13% O ²	%	< 0,10
Particules fines à 13% O ²	mg/Nm ³	< 40
Indice de performance environnementale	Valeur	< 1

Autres données techniques sur tableaux synoptiques page 102.

Informations techniques



Schémas et dimensions



Polar Neo 6



- ✓ Porte à fermeture et verrouillage hydraulique
- ✓ Porte fonte
- ✓ Réglage automatique de l'air primaire
- ✓ Registre air secondaire en position haute
- ✓ Poignée sur toute la hauteur de la porte, ventilée
- ✓ Vitre galbée
- ✓ Double combustion
- ✓ Bûcher ouvert
- ✓ Porte bûcher en option
- ✓ Pieds d'ajustement
- ✓ Arrivée d'air raccordable de série

Les plus

Options:

- Système OrKa-CONTROL
- Porte de bûcher en fonte

Recommandé pour maisons BBC ou passives.



Acier noir ou gris



Pierre ollaire



Pierre sable



Céramique Namib



Céramique blanc soyeux



Céramique rouge paprika



Céramique Grappa

Les choix

Choix des matériaux voir page 100.



Porte fonte

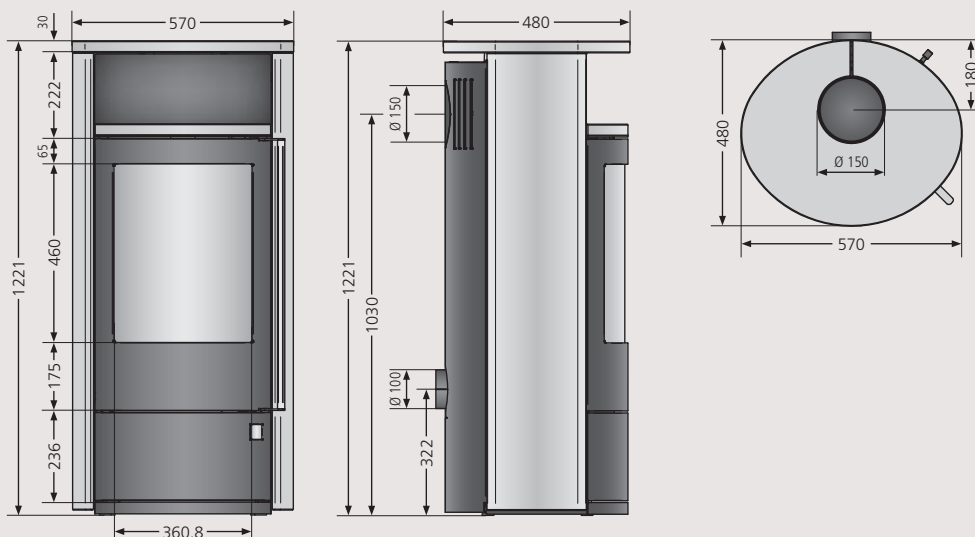


Registre air secondaire en position haute

Détails

	Codification articles	N° d'art.	Code-EAN	
Corps acier gris	Polar Neo 6, acier gris, porte et dessus en fonte	5456 29	4029808523166	
	Polar Neo 6, acier gris, dessus et côtés pierre ollaire	5456 22	4029808523173	
	Polar Neo 6, acier gris, dessus et côtés pierre sable	5456 32	4029808523197	
	Polar Neo 6, acier gris, dessus et côtés céramique Namib	5456 80	4029808523258	
	Polar Neo 6, acier gris, dessus et côtés céramique blanc soyeux	5456 81	4029808523272	
	Polar Neo 6, acier gris, dessus et côtés céramique rouge paprika	5456 82	4029808523296	
	Polar Neo 6, acier gris, dessus et côtés céramique Grappa	5456 83	4029808523319	
Corps acier noir	Polar Neo 6, acier noir, porte et dessus en fonte	5456 11	4029808523159	
	Polar Neo 6, acier noir, dessus et côtés pierre ollaire	5456 52	4029808523180	
	Polar Neo 6, acier noir, dessus et côtés pierre sable	5456 42	4029808523210	
	Polar Neo 6, acier noir, dessus et côtés céramique Namib	5456 84	4029808523265	
	Polar Neo 6, acier noir, dessus et côtés céramique blanc soyeux	5456 85	4029808523289	
	Polar Neo 6, acier noir, dessus et côtés céramique rouge paprika	5456 86	4029808523302	
		Polar Neo 6, acier noir, dessus et côtés céramique Grappa	5456 87	4029808523326
	Accessoires en option			
	Porte de bûcher en fonte grise	9214 84	4029808542662	
	Porte de bûcher en fonte noire	9214 87	4029808542693	
	Système OrKa-CONTROL (voir page 99)	9214 74	4029808540064	
	Puissance	kW	6,5	
	Capacité de chauffe	m ²	55 à 95	
	Dimension des bûches	cm	33	
	Hauteur/ Largeur/Profondeur	mm	1220,1250 / 570 / 480	
	Poids (emballage compris)	kg	141 / 196	
	Ø raccordement fumée	mm	150 / dessus ou arrière	
	Ø arrivée d'air	de série	100 / arrière ou dessous	
Valeurs d'éligibilité aux dispositions fiscales				
	Rendement	%	80	
	CO à 13% O²	%	0,06	
	Particules fines à 13% O²	mg/Nm ³	31	
	Indice de performance environnementale	Valeur	0,4	

Autres données techniques sur tableaux synoptiques page 102.



Schémas et dimensions



Polar Neo 4



- ✓ Porte à fermeture et verrouillage hydraulique
- ✓ Porte fonte
- ✓ Réglage automatique de l'air primaire
- ✓ Registre air secondaire en position haute
- ✓ Poignée sur toute la hauteur de la porte, ventilée
- ✓ Vitre galbée
- ✓ Double combustion
- ✓ Bûcher ouvert
- ✓ Porte bûcher en option
- ✓ Pieds d'ajustement
- ✓ Arrivée d'air raccordable de série

Les plus

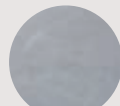
Options:

- Système OrKa-CONTROL
- Porte de bûcher en fonte

Recommandé pour maisons BBC ou passives.



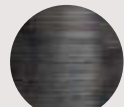
Acier noir ou gris



Pierre ollaire



Pierre sable



Céramique Namib



Céramique blanc soyeux



Céramique rouge paprika



Céramique Grappa

Les choix

Choix des matériaux voir page 100.



Pieds d'ajustement



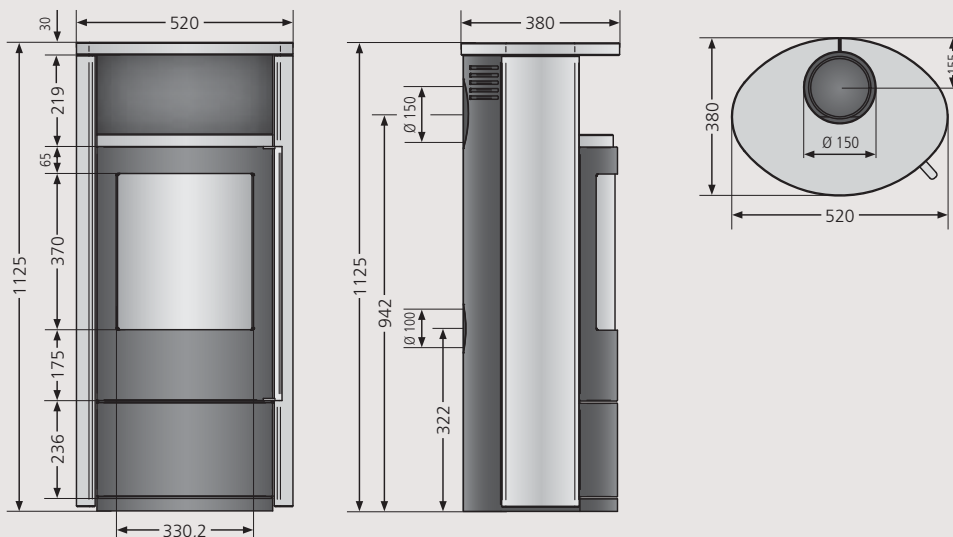
Option porte fonte de bûcher

Détails

	Codification articles	N° d'art.	Code-EAN
Corps acier gris	Polar Neo 4, acier gris, porte et dessus en fonte	5454 29	4029808522800
	Polar Neo 4, acier gris, dessus et côtés pierre ollaire	5454 22	4029808522824
	Polar Neo 4, acier gris, dessus et côtés pierre sable	5454 32	4029808522848
	Polar Neo 4, acier gris, dessus et côtés céramique Namib	5454 80	4029808523074
	Polar Neo 4, acier gris, dessus et côtés céramique blanc soyeux	5454 81	4029808523098
	Polar Neo 4, acier gris, dessus et côtés céramique rouge paprika	5454 82	4029808523111
	Polar Neo 4, acier gris, dessus et côtés céramique Grappa	5454 83	4029808523135
Corps acier noir	Polar Neo 4, acier noir, porte et dessus en fonte	5454 11	4029808522817
	Polar Neo 4, acier noir, dessus et côtés pierre ollaire	5454 52	4029808522831
	Polar Neo 4, acier noir, dessus et côtés pierre sable	5454 42	4029808522855
	Polar Neo 4, acier noir, dessus et côtés céramique Namib	5454 84	4029808523081
	Polar Neo 4, acier noir, dessus et côtés céramique blanc soyeux	5454 85	4029808523104
	Polar Neo 4, acier noir, dessus et côtés céramique rouge paprika	5454 86	4029808523128
	Polar Neo 4, acier noir, dessus et côtés céramique Grappa	5454 87	4029808523142
Accessoires en option	Porte de bûcher en fonte grise	9214 83	4029808542655
	Porte de bûcher en fonte noire	9214 86	4029808542686
	Système OrKa-CONTROL (voir page 99)	9214 74	4029808540064

Puissance	kW	5
Capacité de chauffe	m ²	35 à 70
Dimension des bûches	cm	30
Hauteur/ Largeur/Profondeur	mm	1095,1125 / 520 / 380
Poids (emballage compris)	kg	110 / 171
Ø raccordement fumée	mm	150 / dessus ou arrière
Ø arrivée d'air	de série	100 / arrière ou dessus
Valeurs d'éligibilité aux dispositions fiscales		
Rendement	%	80,1
CO à 13% O²	%	0,07
Particules fines à 13% O²	mg/Nm ³	35
Indice de performance environnementale	Valeur	0,46

Autres données techniques sur tableaux synoptiques page 102.



Schémas et dimensions



124 à
225 m³

>80
%



33 cm



Hera R



- ✓ Porte à fermeture et verrouillage hydraulique
- ✓ Vitre cintrée
- ✓ Double combustion
- ✓ Bûcher fermé
- ✓ Grille rotative, en fonte pour décrochage
- ✓ Poignée sur toute la hauteur de la porte, ventilée

Arrivée d'air raccordable avec buse de série.



Le poêle à bois HERA R est recommandé pour les maisons BBC et/ou passives.
DIBt: Z 43.12-324

Les plus



Acier gris ou noir



Pierre ollaire



Pierre sable



Hera R acier gris, dessus et côtés pierre ollaire

Choix des matériaux voir page 100.

Les choix



Niche thermo plat



Système de fermeture et verrouillage hydraulique



Emplacement pour raccordement d'air extérieur buse à commander en sus

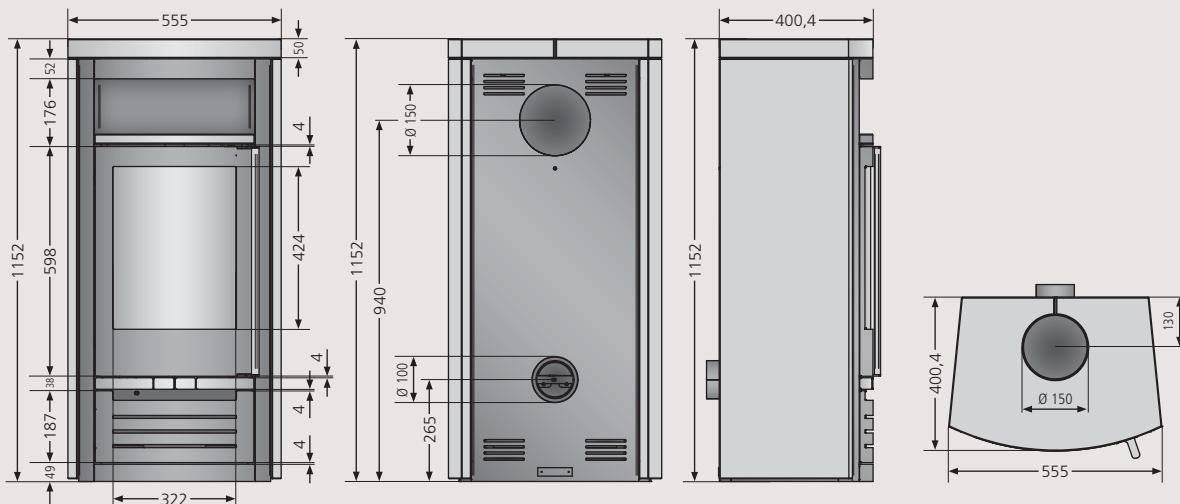
Détails

Codification articles	N° d'art.	Code-EAN
Hera R, acier gris	4320 29	4029808508354
Hera R, acier gris, dessus et côtés pierre ollaire	4320 22	4029808508361
Hera R, acier noir, dessus et côtés pierre sable	4320 42	4029808508378

Puissance	kW	6
Capacité de chauffe	m ²	50 à 90
Dimension des bûches	cm	33
Hauteur/ Largeur/Profondeur	mm	1100,1152 / 500,555 / 400
Poids (emballage compris)	kg	135 / 210
Ø raccordement fumée	mm	150 / dessus ou arrière
Ø arrivée d'air	de série	100 / arrière
Valeurs d'éligibilité aux dispositions fiscales		
Rendement	%	80
CO à 13% O²	%	0,06
Particules fines à 13% O²	mg/Nm ³	22
Indice de performance environnementale	Valeur	0,40

Autres données techniques sur tableaux synoptiques page 102.

Informations techniques



Schémas et dimensions



Arktis Neo 7



- ✓ Forme elliptique
- ✓ Vitre galbée
- ✓ Porte fonte à fermeture et verrouillage hydraulique
- ✓ Tirette réglage air secondaire à hauteur
- ✓ Poignée ventilée sur toute la hauteur de porte en fonte
- ✓ Double combustion
- ✓ Bûcher ouvert
- ✓ Pieds d'ajustement

Les plus

Options:

- Buse de raccordement d'air extérieur
- Porte de bûcher
- Système OrKa-CONTROL



Acier gris ou acier noir



Pierre ollaire



Pierre Cream



Arktis Neo 7, acier noir, dessus et côtés pierre ollaire (option porte fonte de bûcher)

Choix des matériaux voir page 100.

Les choix



Registre air secondaire en position haute



Corps de chauffe en vermiculite structurée



Pieds d'ajustement

Détails

Codification articles	N° d'art.	Code-EAN
Arktis Neo 7, acier gris, porte et dessus en fonte	5847 29	4029808540002
Arktis Neo 7, acier noir, porte et dessus en fonte	5847 11	4029808539990
Arktis Neo 7, acier noir, dessus et côtés pierre ollaire	5847 23	4029808540019
Arktis Neo 7, acier noir, dessus et côtés pierre cream	5847 87	4029808540026

Accessoires en option

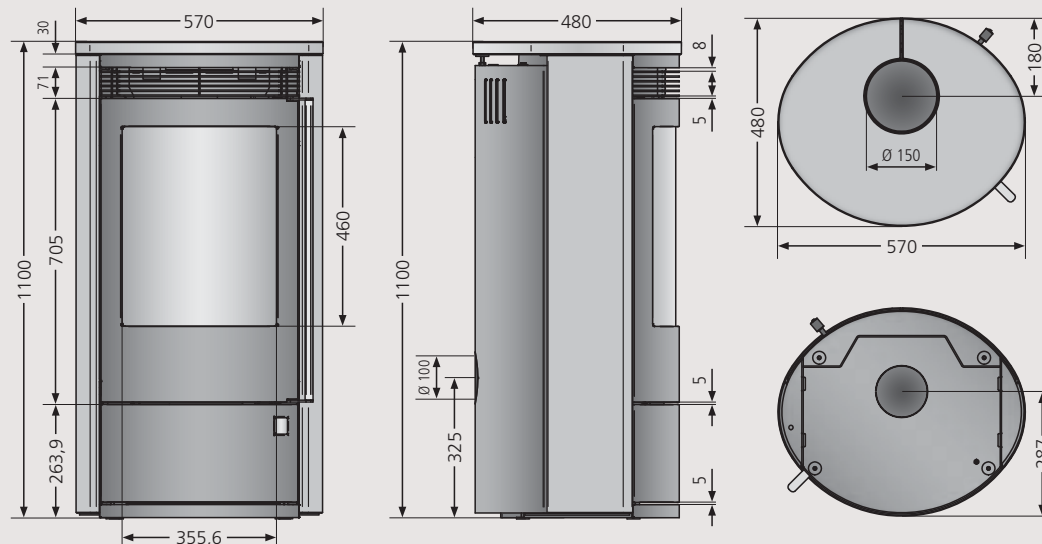
Buse de raccordement d'air extérieur	9200 69	4029807779991
Porte de bûcher en fonte grise	9214 84	4029808542662
Porte de bûcher en fonte noire	9214 87	4029808542693
Système OrKa-CONTROL (voir page 99)	9214 74	4029808540064

Puissance	kW	6,5
Capacité de chauffe	m²	55 à 95
Dimension des bûches	cm	33
Hauteur/ Largeur/Profondeur	mm	1100 / 570 / 480
Poids (emballage compris)	kg	130 / 180
Ø raccordement fumée	mm	150 / dessus
Ø arrivée d'air	option	100 / arrière ou dessous

Valeurs d'éligibilité aux dispositions fiscales

Rendement	%	> 80
CO à 13% O²	%	< 0,12
Particules fines à 13% O²	mg/Nm ³	< 40
Indice de performance environnementale	Valeur	< 1

Autres données techniques sur tableaux synoptiques page 102.



Schémas et dimensions



Arktis Neo 5



- Les plus**
- ✓ Forme elliptique
 - ✓ Vitre galbée
 - ✓ Porte fonte à fermeture et verrouillage hydraulique
 - ✓ Tirette réglage air secondaire à hauteur
 - ✓ Poignée ventilée sur toute la hauteur de porte en fonte
 - ✓ Double combustion
 - ✓ Bûcher ouvert
 - ✓ Pieds d'ajustement

Options:

- Buse de raccordement d'air extérieur
- Porte de cendrier
- Système OrKa-CONTROL

Les plus



Acier gris ou acier noir



Pierre ollaire



Pierre Cream



Arktis Neo 5, acier noir, dessus et côtés pierre cream

Choix des matériaux voir page 100.

Les choix



Poignée ventilée



Corps de chauffe en vermiculite structurée

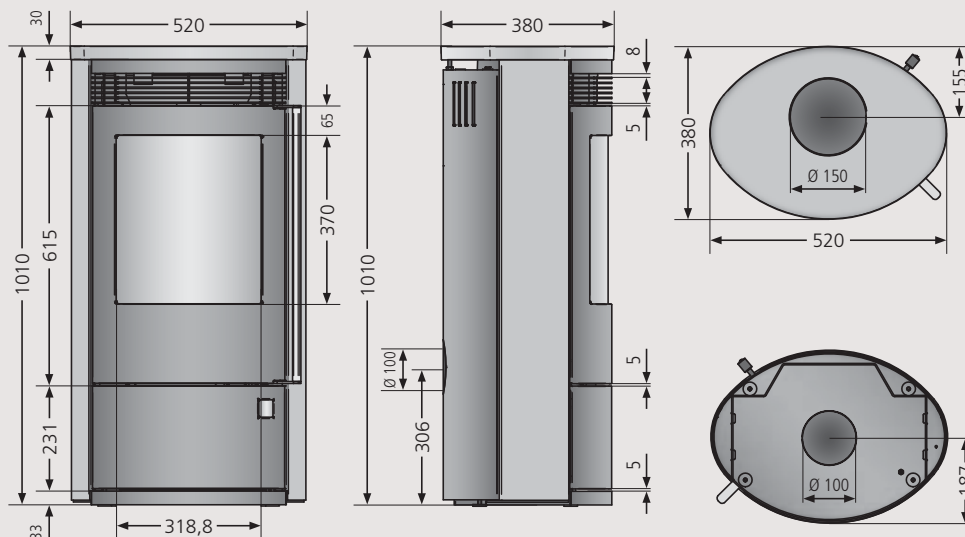


Option porte fonte de bûcher

Détails

Codification articles	N° d'art.	Code-EAN
Arktis Neo 5, acier gris, porte et dessus en fonte	5845 29	4029808539969
Arktis Neo 5, acier noir, porte et dessus en fonte	5845 11	4029808539952
Arktis Neo 5, acier noir, dessus et côtés pierre ollaire	5845 23	4029808539976
Arktis Neo 5, acier noir, dessus et côtés pierre cream	5845 87	4029808539983
Accessoires en option		
Buse de raccordement d'air extérieur	9200 69	4029807779991
Porte de bûcher en fonte grise	9214 83	4029808542655
Porte de bûcher en fonte noire	9214 86	4029808542686
Système OrKa-CONTROL (voir page 99)	9214 74	4029808540064
Puissance	kW	5
Capacité de chauffe	m ²	35 à 70
Dimension des bûches	cm	30
Hauteur/ Largeur/Profondeur	mm	1010 / 520 / 380
Poids (emballage compris)	kg	113 / 137
Ø raccordement fumée	mm	150 / dessus
Ø arrivée d'air	option	100 / arrière ou dessous
Valeurs d'éligibilité aux dispositions fiscales		
Rendement	%	> 80
CO à 13% O ²	%	< 0,12
Particules fines à 13% O ²	mg/Nm ³	< 40
Indice de performance environnementale	Valeur	< 1

Autres données techniques sur tableaux synoptiques page 102.



Schémas et dimensions



Thalia 5/7



- ✓ Choix des puissances 5 ou 7 kW
- ✓ Réglage automatique de l'air primaire
- ✓ Corps de chauffe en céramique
- ✓ Poignée intégrée
- ✓ Verrouillage multi points
- ✓ Vitre galbée sérigraphiée
- ✓ Double combustion
- ✓ Bûcher fermé

Les plus

Option:

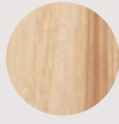
- Buse de raccordement d'air extérieur



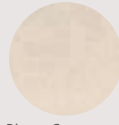
Acier gris ou acier noir



Pierre ollaire



Pierre sable



Pierre Cream



Thalia 5, acier gris, dessus et côtés pierre ollaire

Choix des matériaux voir page 100.

Les choix



Porte plein verre sérigraphié



Poignée intégrée



Corps de chauffe en céramique

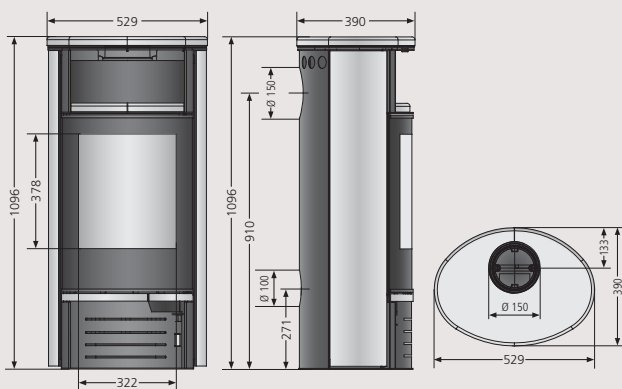
Détails

Codification articles	N° d'art.	Code-EAN
Thalia 5, acier noir	5855 11	4029808458833
Thalia 5, acier gris, dessus et côtés pierre ollaire	5855 22	4029808458840
Thalia 5, acier noir, dessus et côtés pierre sable	5855 32	4029808458857
Thalia 5, acier noir, dessus et côtés pierre Cream	5855 87	4029808476639
Thalia 7, acier noir	5877 11	4029808458901
Thalia 7, acier gris, dessus et côtés pierre ollaire	5877 22	4029808458918
Thalia 7, acier noir, dessus et côtés pierre sable	5877 32	4029808458925
Thalia 7, acier noir, dessus et côtés pierre Cream	5877 87	4029808476646
Accessoires en option		
Buse de raccordement d'air extérieur	9200 69	4029807779991
Valeurs d'éligibilité aux dispositions fiscales		
Rendement		
Puissance	kW	Thalia 5 5
Capacité de chauffe	m ²	Thalia 7 6,5
Dimension des bûches	cm	35 à 70
Hauteur/ Largeur/Profondeur	mm	55 à 95
Poids (emballage compris)	kg	30
Ø raccordement fumée	mm	1096/529/390
Ø arrivée d'air	option	88/138
Valeurs d'éligibilité aux dispositions fiscales		
Rendement	%	81,7
CO à 13% O²	%	0,07
Particules fines à 13% O²	mg/Nm ³	15
Indice de performance environnementale	Valeur	0,45

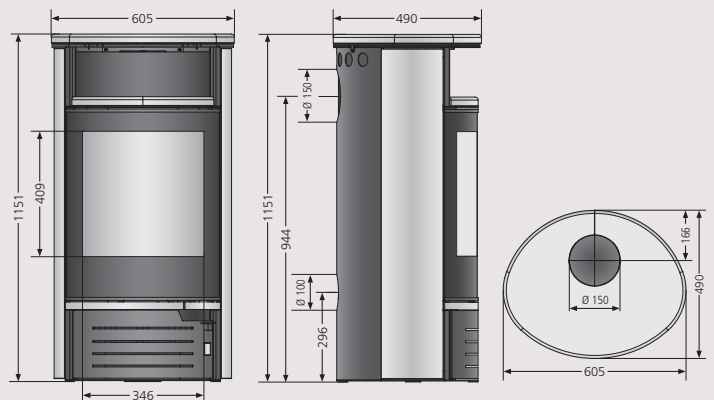
Autres données techniques sur tableaux synoptiques page 102.

Informations techniques

Thalia 5



Thalia 7



Schémas et dimensions



Atrium 5



- ✓ Poêle elliptique
- ✓ Vision 3 faces
- ✓ Vitres galbées
- ✓ Poignée intégrée
- ✓ Verrouillage multi points
- ✓ Dessus verre pour modèles acier
- ✓ Dessus pierre ollaire pour modèle pierre
- ✓ Bûcher fermé

Option:

- Buse de raccordement d'air extérieur

Les plus



Acier gris



Acier noir



Pierre ollaire



Atrium 5, acier gris

Choix des matériaux voir page 100.

Les choix



Dessus verre



Poignée intégrée



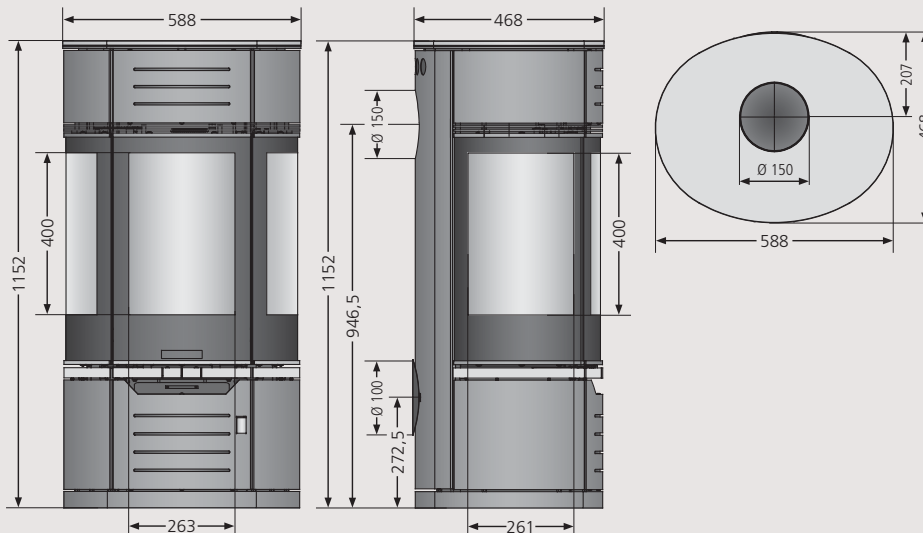
Vitres latérales galbées

Détails

Codification articles	N° d'art.	Code-EAN
Atrium 5, acier gris, dessus verre	4679 25	4029808453654
Atrium 5, acier noir, dessus verre	4679 15	4029808453647
Atrium 5, acier noir, dessus pierre ollaire	4679 22	4029808523753
Accessoires en option		
Buse de raccordement d'air extérieur	9200 69	4029807779991
Puissance	kW	5
Capacité de chauffe	m ²	35 à 70
Dimension des bûches	cm	30
Hauteur/ Largeur/Profondeur	mm	1152 / 588 / 468
Poids (emballage compris)	kg	141 / 155
Ø raccordement fumée	mm	150 / dessus ou arrière
Ø arrivée d'air	option	100/ arrière
Valeurs d'éligibilité aux dispositions fiscales		
Rendement	%	82,4
CO à 13% O ²	%	0,09
Particules fines à 13% O ²	mg/Nm ³	26
Indice de performance environnementale	Valeur	0,56

Autres données techniques sur tableaux synoptiques page 102.

Informations techniques



Schémas et dimensions



Rota Top



- ✓ Poignée intégrée
- ✓ Vitre galbée
- ✓ Double combustion
- ✓ Verrouillage 2 points
- ✓ Vermiculite profilée
- ✓ Bûcher fermé
- ✓ Dessus au choix

Les plus

Options:

- Buse de raccordement d'air extérieur
- Plateau pivotant Ø 460 mm, à 180°



Les choix

Les dessus peuvent être commandés séparément.
Voir page 100.



Poignée intégrée



Bûcher fermé



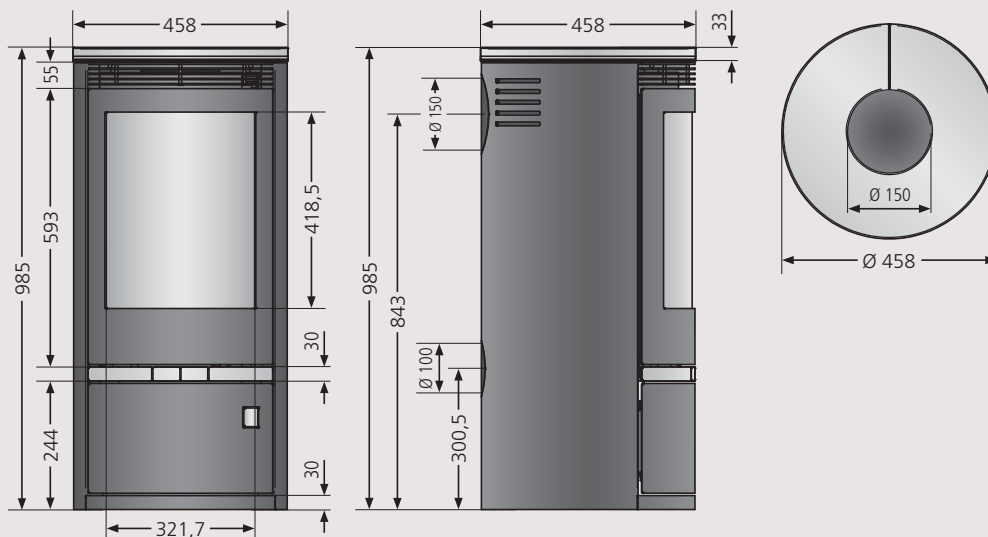
Corps de chauffe en vermiculite structurée

Détails

Codification articles	N° d'art.	Code-EAN
Rota Top, acier noir, dessus Rota Top, acier noir	4793 50	4029808539556
Rota Top, acier noir, dessus verre	4793 51	4029808539563
Rota Top, acier noir, dessus pierre ollaire	4793 52	4029808539570
Rota Top, acier noir, dessus pierre sable	4793 53	4029808539587
Rota Top, acier noir, dessus céramique vert pomme	4793 54	4029808539594
Rota Top, acier noir, dessus céramique rouge bordeaux	4793 55	4029808539600
Rota Top, acier noir, dessus céramique blanc soyeux	4793 56	4029808539617
Rota Top, acier noir, dessus céramique Grappa	4793 57	4029808539624
Accessoires en option		
Buse de raccordement d'air extérieur	9200 69	4029807779991
Plateau pivotant Ø 460 mm	9214 72	4029808539426
Puissance	kW	5
Capacité de chauffe	m ²	35 à 70
Dimension des bûches	cm	30
Hauteur/ Largeur/Profondeur	mm	985 / 458 / 458
Poids (emballage compris)	kg	120 / 130
Ø raccordement fumée	mm	150 / dessus ou arrière
Ø arrivée d'air	option	100 / arrière
Valeurs d'éligibilité aux dispositions fiscales		
Rendement	%	80,2
CO à 13% O²	%	0,07
Particules fines à 13% O²	mg/Nm ³	30
Indice de performance environnementale	Valeur	0,46

Autres données techniques sur tableaux synoptiques page 102.

Informations techniques



Schémas et dimensions



Rota



- ✓ Poignée intégrée
- ✓ Vitre galbée
- ✓ Double combustion
- ✓ Verrouillage 2 points
- ✓ Vermiculite profilée
- ✓ Bûcher ouvert
- ✓ Dessus au choix

Les plus

Options:

- Buse de raccordement d'air extérieur
- Plateau pivotant Ø 460 mm, à 180°



Dessus acier noir Dessus verre



Dessus pierre ollaire Dessus pierre sable



Dessus céramique Grappa Dessus céramique blanc soyeux



Dessus céramique rouge bordeaux Dessus céramique pomme

Les dessus peuvent être commandés séparément.
Voir page 100.

Les choix



Poignée intégrée



Emplacement pour raccordement air extérieur buse à commander en sus



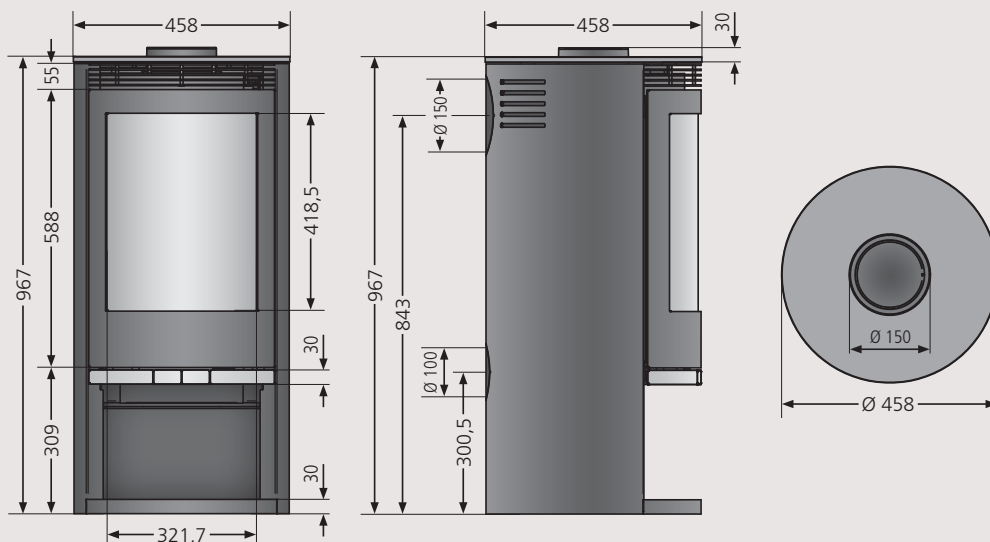
Corps de chauffe en vermiculite structurée

Détails

Codification articles	N° d'art.	Code-EAN
Rota, acier noir, dessus Rota, acier noir	4793 11	4029808507562
Rota, acier noir, dessus verre	4793 30	4029808508187
Rota, acier noir, dessus pierre ollaire	4793 22	4029808507586
Rota, acier noir, dessus pierre sable	4793 42	4029808508712
Rota, acier noir, dessus céramique vert pomme	4793 31	4029808508194
Rota, acier noir, dessus céramique rouge bordeaux	4793 37	4029808507593
Rota, acier noir, dessus céramique blanc soyeux	4793 87	4029808507579
Rota, acier noir, dessus céramique Grappa	4793 32	4029808508200
Accessoires en option		
Buse de raccordement d'air extérieur	9200 69	4029807779991
Plateau pivotant Ø 460 mm	9214 72	4029808539426
Puissance	kW	5
Capacité de chauffe	m²	35 à 70
Dimension des bûches	cm	30
Hauteur/ Largeur/Profondeur	mm	967,985 / 458 / 458
Poids (emballage compris)	kg	120 / 130
Ø raccordement fumée	mm	150 / dessus ou arrière
Ø arrivée d'air	option	100 / arrière
Valeurs d'éligibilité aux dispositions fiscales		
Rendement	%	80,2
CO à 13% O²	%	0,07
Particules fines à 13% O²	mg/Nm³	30
Indice de performance environnementale	Valeur	0,46

Autres données techniques sur tableaux synoptiques page 102.

Informations techniques



Schémas et dimensions



Rota Tre


German
Design Award
SPECIAL
MENTION 2015



- ✓ Vision trois faces
- ✓ Poignée intégrée
- ✓ Vitres galbées
- ✓ Double combustion
- ✓ Verrouillage 2 points
- ✓ Vermiculite profilée
- ✓ Bûcher ouvert
- ✓ Dessus au choix

Les plus

Options:

- Buse de raccordement d'air extérieur
- Plateau pivotant Ø 460 mm, à 180°



Dessus acier noir Dessus verre



Dessus pierre ollaire Dessus pierre sable



Dessus céramique Grappa Dessus céramique blanc soyeux



Dessus céramique rouge bordeaux Dessus céramique pomme

Les dessus peuvent être commandés séparément.
Voir page 100.

Les choix



Poignée intégrée



Vision trois faces

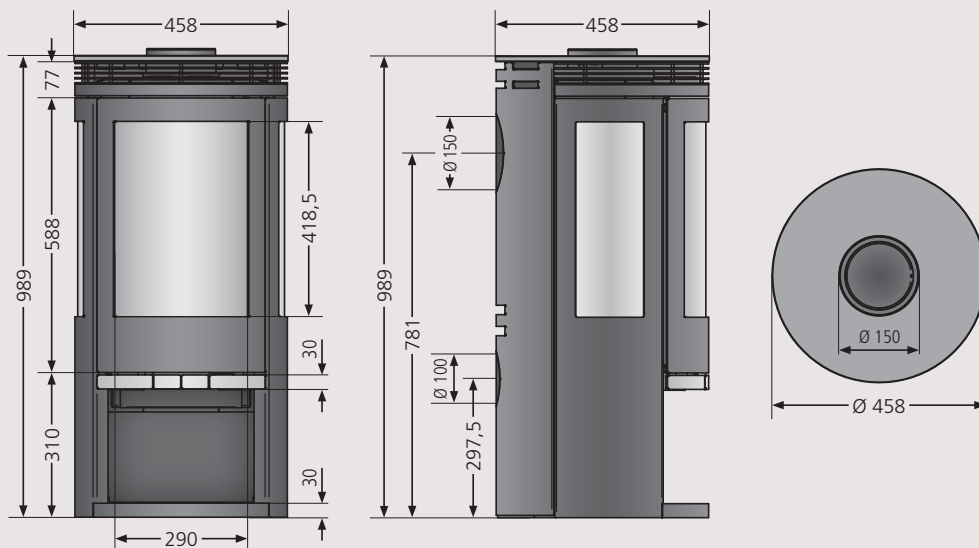


Corps de chauffe en vermiculite structurée

Détails

Codification articles	N° d'art.	Code-EAN
Rota Tre, acier noir, dessus Rota Tre, acier noir	4794 11	4029808507609
Rota Tre, acier noir, dessus verre	4794 30	4029808508217
Rota Tre, acier noir, dessus pierre ollaire	4794 22	4029808507616
Rota Tre, acier noir, dessus pierre sable	4794 42	4029808508705
Rota Tre, acier noir, dessus céramique vert pomme	4794 31	4029808508224
Rota Tre, acier noir, dessus céramique rouge bordeaux	4794 37	4029808507623
Rota Tre, acier noir, dessus céramique blanc soyeux	4794 87	4029808507630
Rota Tre, acier noir, dessus céramique Grappa	4794 32	4029808508231
Accessoires en option		
Buse de raccordement d'air extérieur	9200 69	4029807779991
Plateau pivotant Ø 460 mm	9214 72	4029808539426
Puissance	kW	5
Capacité de chauffe	m ²	35 à 70
Dimension des bûches	cm	30
Hauteur/ Largeur/Profondeur	mm	989,1007 / 458 / 458
Poids (emballage compris)	kg	120 / 130
Ø raccordement fumée	mm	150 / dessus ou arrière
Ø arrivée d'air	option	100 / arrière
Valeurs d'éligibilité aux dispositions fiscales		
Rendement	%	80,2
CO à 13% O²	%	0,08
Particules fines à 13% O²	mg/Nm ³	33
Indice de performance environnementale	Valeur	0,53

Autres données techniques sur tableaux synoptiques page 102.



Schémas et dimensions



Hera Massiv



- ✓ Réglage automatique de l'air primaire
- ✓ Masse de pierre en accumulation
- ✓ Vitre cintrée
- ✓ Double combustion
- ✓ Grille rotative, en fonte pour décendrage
- ✓ Bûcher fermé

Les plus

Option:

- . Buse de raccordement d'air extérieur

Jusqu'à 10 heures de combustion avec de la brique de lignite.



Acier gris



Pierre ollaire



Choix des matériaux voir page 100.

Les choix



Masse de pierre ollaire



Poignée intégrée



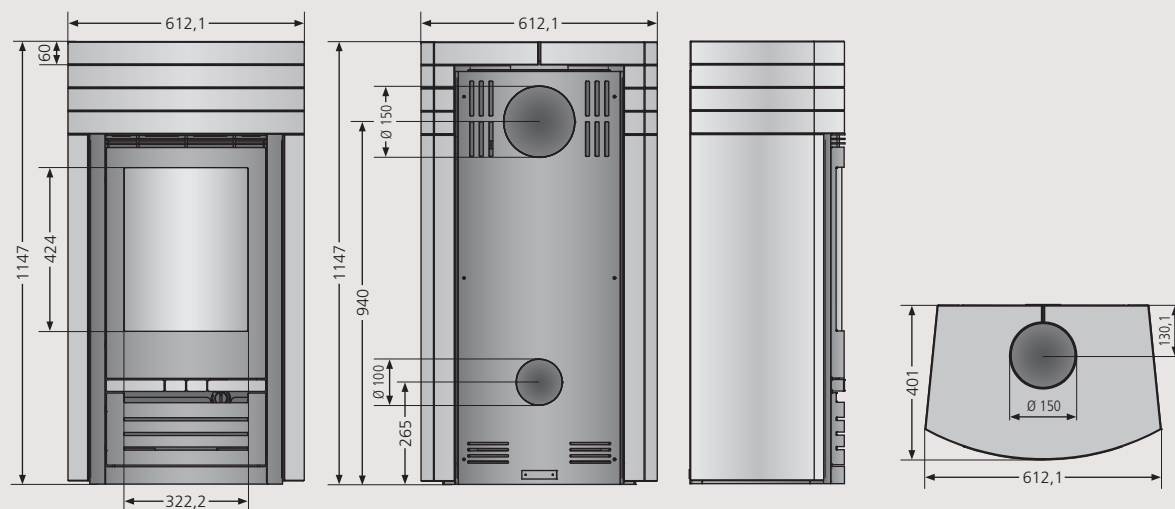
Commande automatisme arrivée d'air

Détails

Codification articles		N° d'art.		Code-EAN
Hera Massiv, acier gris, dessus et côtés ollaire		4420 22		4029808508514
Accessoires en option				
Buse de raccordement d'air extérieur		9200 69		402980779991
Puissance	kW			6
Capacité de chauffe	m²			50 à 90
Dimension des bûches	cm			33
Hauteur/ Largeur/Profondeur	mm			1147 / 612 / 401
Poids (emballage compris)	kg			318
Ø raccordement fumée	mm			150 / dessus ou arrière
Ø arrivée d'air	option			100 / arrière
Valeurs d'éligibilité aux dispositions fiscales				
Rendement	%			80,7
CO à 13% O²	%			0,09
Particules fines à 13% O²	mg/Nm³			37
Indice de performance environnementale	Valeur			0,58

Autres données techniques sur tableaux synoptiques page 102.

Informations techniques



Schémas et dimensions



144 à
250 m³

>80
%



33 cm

Corner



- ✓ Poêle d'angle
- ✓ Visions deux faces
- ✓ Vitre pliée
- ✓ Verrouillage multi points
- ✓ Bûcher ouvert

Les plus

Option:

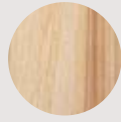
- . Buse de raccordement d'air extérieur



Acier gris ou acier noir



Pierre ollaire



Pierre sable



Corner, acier noir, dessus et côtés pierre sable

Choix des matériaux voir page 100.

Les choix



Dessus pierre ollaire



Bûcher ouvert



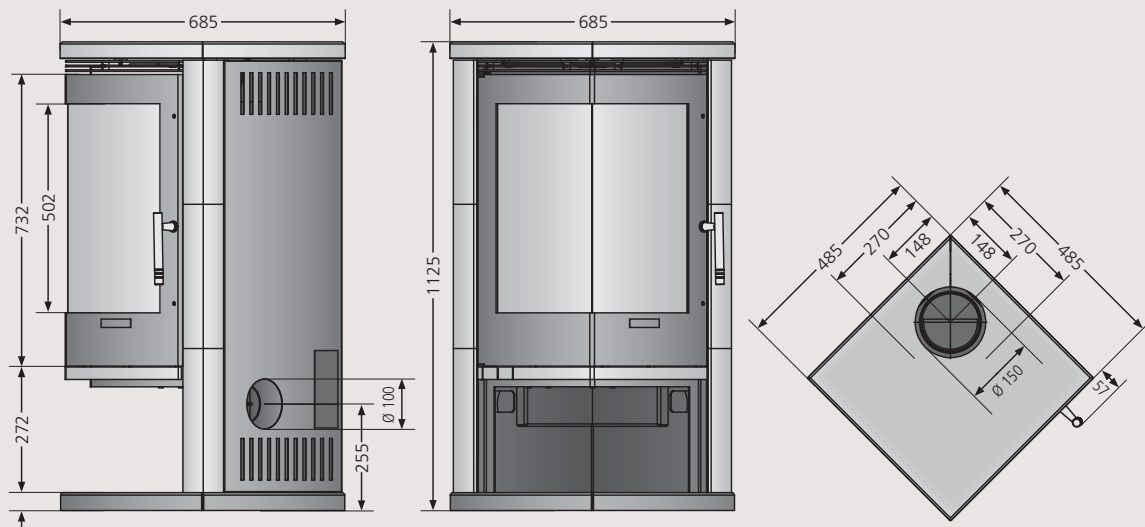
Emplacement pour raccordement d'air extérieur buse à commander en sus

Détails

Codification articles	N° d'art.	Code-EAN
Corner, acier gris, dessus et côtés pierre ollaire	6930 22	4029808459106
Corner, acier noir, dessus et côtés pierre sable	6930 32	4029808459113
Accessoires en option		
Buse de raccordement d'air extérieur	9200 69	4029807779991
Puissance	kW	7
Capacité de chauffe	m ²	60 à 100
Dimension des bûches	cm	33
Hauteur/ Largeur/Profondeur	mm	1125 / 485 / 485
Poids (emballage compris)	kg	144
Ø raccordement fumée	mm	150 / dessus
Ø arrivée d'air	option	100 / arrière
Valeurs d'éligibilité aux dispositions fiscales		
Rendement	%	80,7
CO à 13% O ²	%	0,09
Particules fines à 13% O ²	mg/Nm ³	23
Indice de performance environnementale	Valeur	0,58

Autres données techniques sur tableaux synoptiques page 102.

Informations techniques



Schémas et dimensions



Polar Eck

Poêle d'angle adossable au mur



- ✓ Poêle d'angle adossable au mur
- ✓ Réglage automatique de l'arrivée d'air primaire
- ✓ Corps de chauffe en vermiculite
- ✓ Vitre galbée
- ✓ Poignée ventilée
- ✓ Verrouillage multi points
- ✓ Double combustion
- ✓ Bûcher ouvert

Les plus

Option:

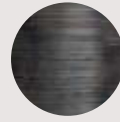
- . Buse de raccordement d'air extérieur



Acier gris



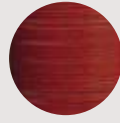
Pierre ollaire



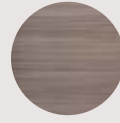
Céramique Namib



Céramique blanc soyeux



Céramique rouge paprika



Céramique Grappa

Les choix

Choix des matériaux voir page 100.



Poignée ventilée



Commande automatisme arrivée d'air



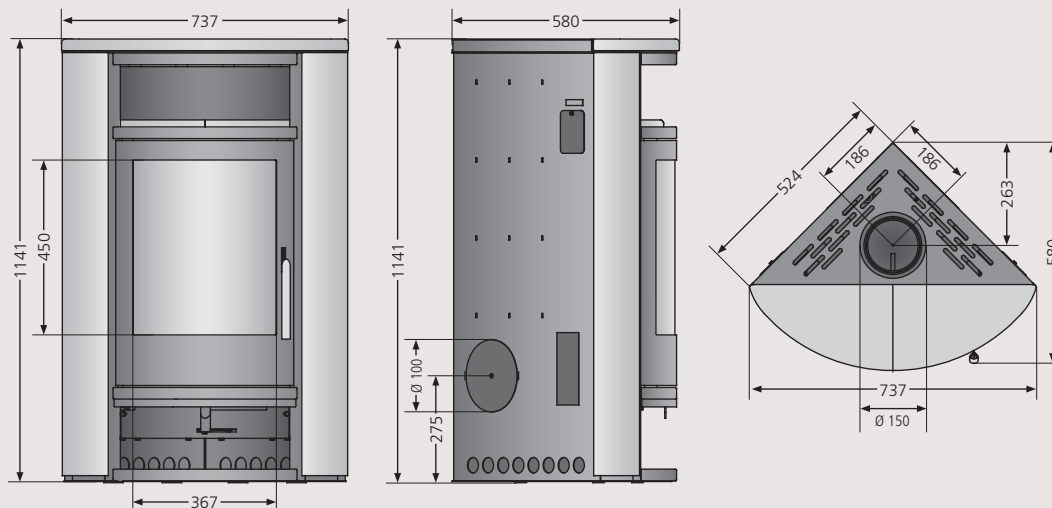
Adossable au mur

Détails

Codification articles	N° d'art.	Code-EAN
Polar Eck, acier gris	5476 29	4029808465381
Polar Eck, acier gris, dessus et côtés pierre ollaire	5476 22	4029808465398
Polar Eck, acier gris, dessus et côtés céramique Namib	5476 80	4029808507319
Polar Eck, acier gris, dessus et côtés céramique blanc soyeux	5476 81	4029808507326
Polar Eck, acier gris, dessus et côtés céramique rouge paprika	5476 82	4029808507333
Polar Eck, acier gris, dessus et côtés céramique Grappa	5476 83	4029808507340
Accessoires en option		
Buse de raccordement d'air extérieur	9200 69	4029807779991
Puissance	kW	6,5
Capacité de chauffe	m ²	55 à 95
Dimension des bûches	cm	33
Hauteur/ Largeur/Profondeur	mm	1441 / PC 524 / 524
Poids (emballage compris)	kg	137 / 170
Ø raccordement fumée	mm	150 / dessus
Ø arrivée d'air	option	100 / arrière
Valeurs d'éligibilité aux dispositions fiscales		
Rendement	%	81,6
CO à 13% O ²	%	0,08
Particules fines à 13% O ²	mg/Nm ³	39
Indice de performance environnementale	Valeur	0,51

Autres données techniques sur tableaux synoptiques page 102.

Informations techniques



Schémas et dimensions



Polar 8



- ✓ Choix des puissances 5, 6.5 ou 8 kW
- ✓ Corps de chauffe en vermiculite
- ✓ Vitre galbée
- ✓ Poignée ventilée
- ✓ Verrouillage multi points
- ✓ Double combustion
- ✓ Bûcher ouvert

Les plus

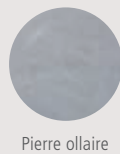
Arrivée air raccordable de série.

Options:

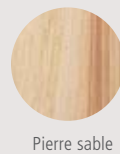
- Dessus pierre ollaire pour modèle acier
- Buse de raccordement d'air extérieur



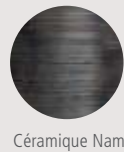
Acier noir ou gris



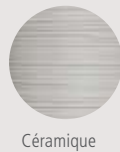
Pierre ollaire



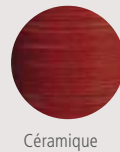
Pierre sable



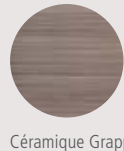
Céramique Namib



Céramique blanc soyeux



Céramique rouge paprika



Céramique Grappa

Choix des matériaux voir page 100.

Les choix



Poignée ventilée



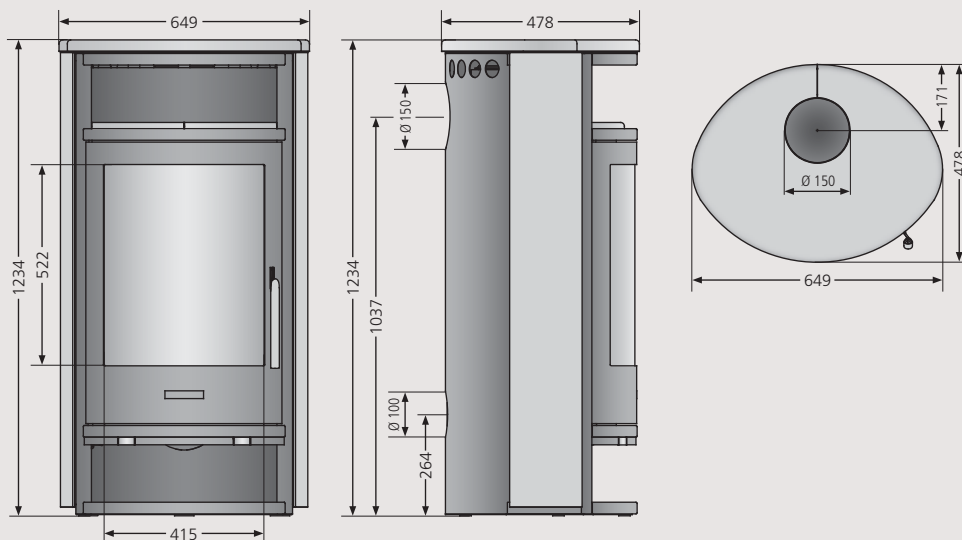
Corps de chauffe en vermiculite structurée

Détails

Informations techniques

	Codification articles	N° d'art.	Code-EAN
Corps acier gris	Polar 8, acier gris	5448 29	4029808455245
	Polar 8, acier gris, dessus et côtés pierre ollaire	5448 22	4029808455818
	Polar 8, acier gris, dessus et côtés pierre sable	5448 32	4029808455825
	Polar 8, acier gris, dessus et côtés céramique Namib	5448 80	4029808507135
	Polar 8, acier gris, dessus et côtés céramique blanc soyeux	5448 81	4029808507142
	Polar 8, acier gris, dessus et côtés céramique rouge paprika	5448 82	4029808507159
	Polar 8, acier gris, dessus et côtés céramique Grappa	5448 83	4029808507166
Corps acier noir	Polar 8, acier noir, dessus et côtés pierre ollaire	5448 55	4029808456754
	Polar 8, acier noir, dessus et côtés pierre sable	5448 56	4029808456761
	Polar 8, acier noir, dessus et côtés céramique Namib	5448 84	4029808507173
	Polar 8, acier noir, dessus et côtés céramique blanc soyeux	5448 85	4029808507180
	Polar 8, acier noir, dessus et côtés céramique rouge paprika	5448 86	4029808507197
	Polar 8, acier noir, dessus et côtés céramique Grappa	5448 87	4029808507203
	Accessoires en option		
	Dessus pierre ollaire pour modèle Polar 8, acier	9205 36	4029808286467
	Buse de raccordement d'air extérieur	9200 69	4029807779991
	Puissance	kW	8
	Capacité de chauffe	m ²	75 à 120
	Dimension des bûches	cm	40
	Hauteur/ Largeur/Profondeur	mm	1205,1234 / 649 / 502
	Poids (emballage compris)	kg	132 / 195
	Ø raccordement fumée	mm	150 / dessus ou arrière
	Ø arrivée d'air	de série	100 / arrière
Valeurs d'éligibilité aux dispositions fiscales			
	Rendement	%	80,6
	CO à 13% O²	%	0,08
	Particules fines à 13% O²	mg/Nm ³	35
	Indice de performance environnementale	Valeur	0,37

Autres données techniques sur tableaux synoptiques page 102.



Schémas et dimensions



131 à
230 m³

>81
%



33 cm



Polar 6



- ✓ Choix des puissances 5, 6.5 ou 8 kW
- ✓ Corps de chauffe en vermiculite
- ✓ Vitre galbée
- ✓ Poignée ventilée
- ✓ Verrouillage multi points
- ✓ Double combustion
- ✓ Bûcher ouvert

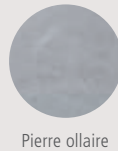
Les plus

Options:

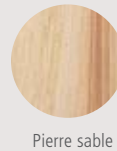
- . Buse de raccordement d'air extérieur
- . Dessus pierre ollaire pour modèle acier



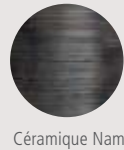
Acier noir ou gris



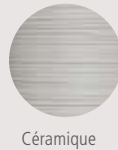
Pierre ollaire



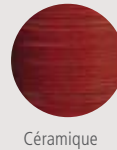
Pierre sable



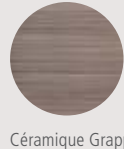
Céramique Namib



Céramique blanc soyeux



Céramique rouge paprika



Céramique Grappa

Choix des matériaux voir page 100.

Les choix



Poignée ventilée



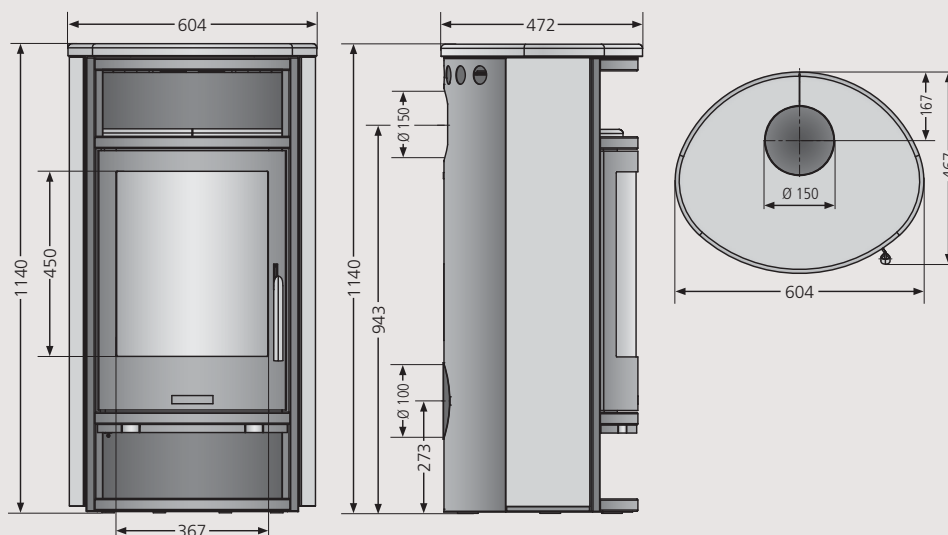
Corps de chauffe en vermiculite structurée

Détails

Informations techniques

	Codification articles	N° d'art.	Code-EAN
Corps acier gris	Polar 6, acier gris	5446 29	4029808455566
	Polar 6, acier gris, dessus et côtés pierre ollaire	5446 22	4029808455795
	Polar 6, acier gris, dessus et côtés pierre sable	5446 32	4029808455801
	Polar 6, acier gris, dessus et côtés céramique Namib	5446 80	4029808507050
	Polar 6, acier gris, dessus et côtés céramique blanc soyeux	5446 81	4029808507067
	Polar 6, acier gris, dessus et côtés céramique rouge paprika	5446 82	4029808507074
	Polar 6, acier gris, dessus et côtés céramique Grappa	5446 83	4029808507081
Corps acier noir	Polar 6, acier noir	5446 11	4029808455573
	Polar 6, acier noir, dessus et côtés pierre ollaire	5446 55	4029808456495
	Polar 6, acier noir, dessus et côtés pierre sable	5446 56	4029808456501
	Polar 6, acier noir, dessus et côtés céramique Namib	5446 84	4029808507098
	Polar 6, acier noir, dessus et côtés céramique blanc soyeux	5446 85	4029808507104
	Polar 6, acier noir, dessus et côtés céramique rouge paprika	5446 86	4029808507111
	Polar 6, acier noir, dessus et côtés céramique Grappa	5446 87	4029808507128
Accessoires en option	Buse de raccordement d'air extérieur	9200 69	4029807779991
	Dessus pierre ollaire pour modèle Polar 6, acier	9205 35	4029808286450
Puissance	kW	6,5	
Capacité de chauffe	m ²	55 à 95	
Dimension des bûches	cm	33	
Hauteur/ Largeur/Profondeur	mm	1108,1140 / 598 / 472	
Poids (emballage compris)	kg	130 / 185	
Ø raccordement fumée	mm	150 / dessus ou arrière	
Ø arrivée d'air	option	100 / arrière	
Valeurs d'éligibilité aux dispositions fiscales			
Rendement	%	81,6	
CO à 13% O ²	%	0,08	
Particules fines à 13% O ²	mg/Nm ³	39	
Indice de performance environnementale	Valeur	0,51	

Autres données techniques sur tableaux synoptiques page 102.



Schémas et dimensions

Polar 4



- ✓ Choix des puissances 5, 6.5 ou 8 kW
- ✓ Corps de chauffe en vermiculite
- ✓ Vitre galbée
- ✓ Poignée ventilée
- ✓ Verrouillage multi points
- ✓ Double combustion
- ✓ Bûcher ouvert

Les plus

Options:

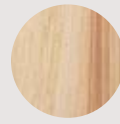
- . Buse de raccordement d'air extérieur
- . Dessus pierre ollaire pour modèle acier



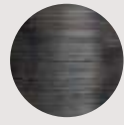
Acier noir ou gris



Pierre ollaire



Pierre sable



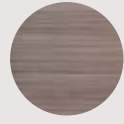
Céramique Namib



Céramique blanc soyeux



Céramique rouge paprika



Céramique Grappa

Choix des matériaux voir page 100.

Les choix



Poignée ventilée



Corps de chauffe en vermiculite structurée

Détails

Informations techniques

Codification articles

N° d'art.

Code-EAN

Corps acier gris

Polar 4, acier gris	5444 29	4029808455603
Polar 4, acier gris, dessus et côtés pierre ollaire	5444 22	4029808455771
Polar 4, acier gris, dessus et côtés pierre sable	5444 32	4029808455788
Polar 4, acier gris, dessus et côtés céramique Namib	5444 80	4029808506961
Polar 4, acier gris, dessus et côtés céramique blanc soyeux	5444 81	4029808506978
Polar 4, acier gris, dessus et côtés céramique rouge paprika	5444 82	4029808506985
Polar 4, acier gris, dessus et côtés céramique Grappa	5444 83	4029808506992

Corps acier noir

Polar 4, acier noir	5444 11	4029808455610
Polar 4, acier noir, dessus et côtés pierre ollaire	5444 55	4029808456235
Polar 4, acier noir, dessus et côtés pierre sable	5444 56	4029808456242
Polar 4, acier noir, dessus et côtés céramique Namib	5444 84	4029808507005
Polar 4, acier noir, dessus et côtés céramique blanc soyeux	5444 85	4029808507012
Polar 4, acier noir, dessus et côtés céramique rouge paprika	5444 86	4029808507029
Polar 4, acier noir, dessus et côtés céramique Grappa	5444 87	4029808507036

Accessoires en option

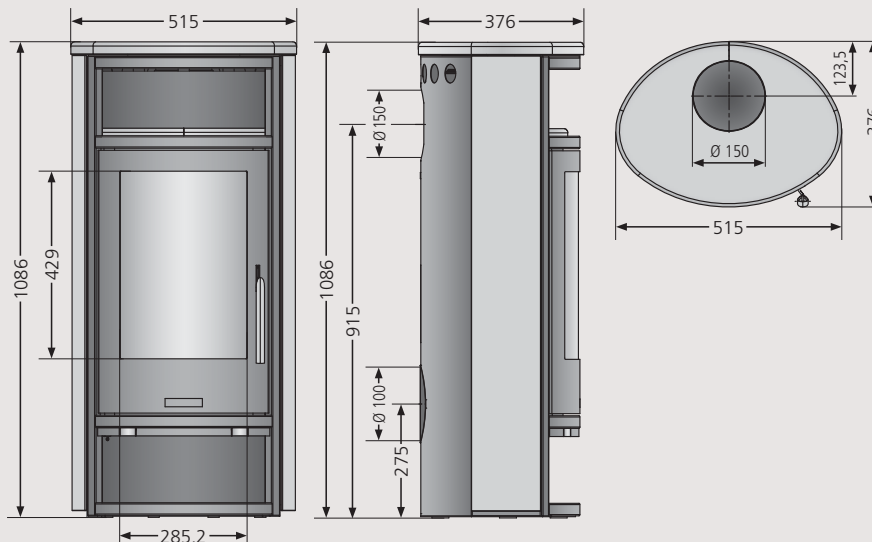
Buse de raccordement d'air extérieur	9200 69	4029807779991
Dessus pierre ollaire pour modèle Polar 4, acier	9204 18	4029808243583

Puissance	kW	5
Capacité de chauffe	m ²	35 à 70
Dimension des bûches	cm	30
Hauteur/ Largeur/Profondeur	mm	1066,1086 / 515 / 376
Poids (emballage compris)	kg	100 / 163
Ø raccordement fumée	mm	150 / dessus ou arrière
Ø arrivée d'air	option	100 / arrière

Valeurs d'éligibilité aux dispositions fiscales

Rendement	%	80,8
CO à 13% O²	%	0,10
Particules fines à 13% O²	mg/Nm ³	20
Indice de performance environnementale	Valeur	0,64

Autres données techniques sur tableaux synoptiques page 102.



Schémas et dimensions



131 à
230 m³

>80
%



33 cm



Pori 7



- ✓ Choix des puissances 5 ou 6,5 KW
- ✓ Corps de chauffe en vermiculite
- ✓ Vitre plane
- ✓ Poignée ventilée
- ✓ Verrouillage multi points
- ✓ Double combustion
- ✓ Bûcher fermé

Les plus

Option:

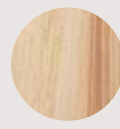
- Buse de raccordement d'air extérieur



Acier noir ou gris



Pierre ollaire



Pierre sable



Céramique Corretto lisse



Céramique Grappa lisse



Céramique Freddo lisse

Les choix

Choix des matériaux voir page 100.



Poignée ventilée



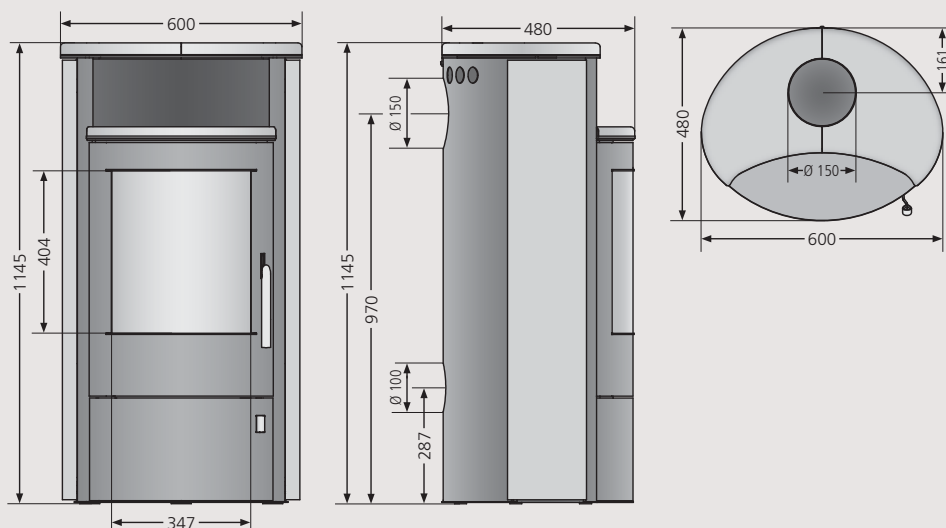
Porte de bûcher

Détails

	Codification articles	N° d'art.	Code-EAN
Corps acier gris	Pori 7, acier gris	5577 29	4029808540316
	Pori 7, acier gris, dessus et côtés pierre ollaire	5577 22	4029808540347
	Pori 7, acier gris, dessus et côtés céramique Corretto	5577 70	4029808540378
	Pori 7, acier gris, dessus et côtés céramique Grappa	5577 71	4029808540392
	Pori 7, acier gris, dessus et côtés céramique Freddo	5577 72	4029808540415
Corps acier noir	Pori 7, acier noir	5577 11	4029808540309
	Pori 7, acier noir, dessus et côtés pierre ollaire	5577 23	4029808540354
	Pori 7, acier noir, dessus et côtés pierre sable	5577 42	4029808540361
	Pori 7, acier noir, dessus et côtés céramique Corretto	5577 73	4029808540385
	Pori 7, acier noir, dessus et côtés céramique Grappa	5577 74	4029808540408
	Pori 7, acier noir, dessus et côtés céramique Freddo	5577 75	4029808540422
Accessoires en option			
	Buse de raccordement d'air extérieur	9200 69	4029807779991
	Puissance	KW	6,5
	Capacité de chauffe	m ²	55 à 95
	Dimension des bûches	cm	33
	Hauteur/ Largeur/Profondeur	mm	1113,1146 / 600 / 464
	Poids (emballage compris)	kg	120 / 175
	Ø raccordement fumée	mm	150 / dessus ou arrière
	Ø arrivée d'air	option	100 / arrière
Valeurs d'éligibilité aux dispositions fiscales			
	Rendement	%	81,6
	CO à 13% O ²	%	0,08
	Particules fines à 13% O ²	mg/Nm ³	39
	Indice de performance environnementale	Valeur	0,51

Autres données techniques sur tableaux synoptiques page 102.

Informations techniques



Schémas et dimensions



Pori 5



- ✓ Choix des puissances 5 ou 6.5 KW
- ✓ Corps de chauffe en vermiculite
- ✓ Vitre plane
- ✓ Poignée ventilée
- ✓ Verrouillage multi points
- ✓ Double combustion
- ✓ Bûcher fermé

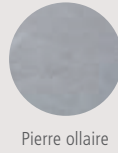
Les plus

Option:

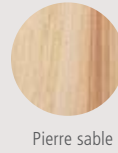
- Buse de raccordement d'air extérieur



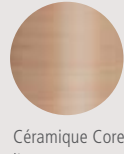
Acier noir ou gris



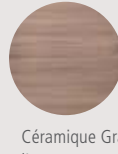
Pierre ollaire



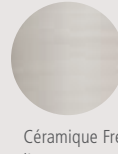
Pierre sable



Céramique Corretto lisse



Céramique Grappa lisse



Céramique Freddo lisse

Les choix

Choix des matériaux voir page 100.



Poignée ventilée



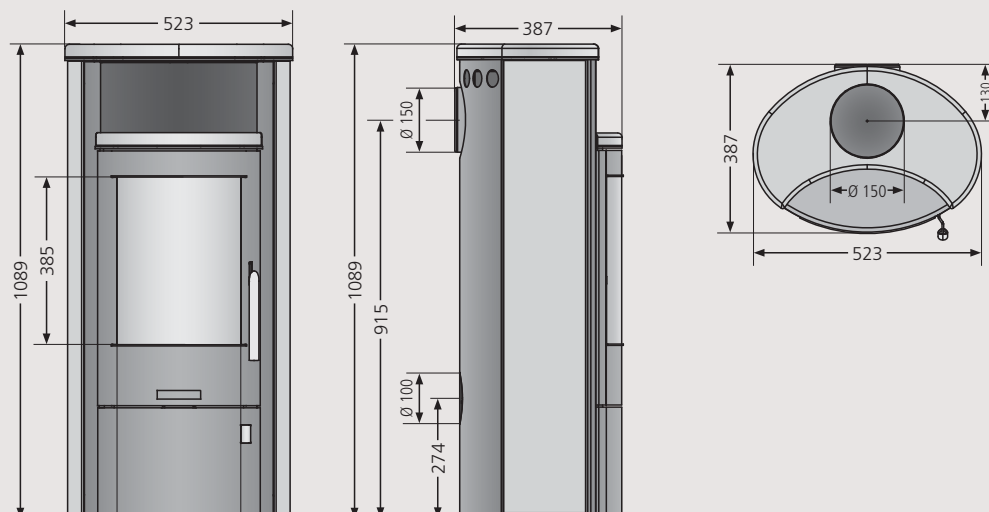
Porte de bûcher

Détails

	Codification articles	N° d'art.	Code-EAN
Corps acier gris	Pori 5, acier gris	5575 29	4029808540170
	Pori 5, acier gris, dessus et côtés pierre ollaire	5575 22	4029808540194
	Pori 5, acier gris, dessus et côtés céramique Corretto	5575 70	4029808540224
	Pori 5, acier gris, dessus et côtés céramique Grappa	5575 71	4029808540248
	Pori 5, acier gris, dessus et côtés céramique Freddo	5575 72	4029808540262
Corps acier noir	Pori 5, acier noir	5575 11	4029808540187
	Pori 5, acier noir, dessus et côtés pierre ollaire	5575 23	4029808540200
	Pori 5, acier noir, dessus et côtés pierre sable	5575 42	4029808540217
	Pori 5, acier noir, dessus et côtés céramique Corretto	5575 73	4029808540231
	Pori 5, acier noir, dessus et côtés céramique Grappa	5575 74	4029808540255
	Pori 5, acier noir, dessus et côtés céramique Freddo	5575 75	4029808540279
Accessoires en option			
	Buse de raccordement d'air extérieur	9200 69	4029807779991
	Puissance	KW	5
	Capacité de chauffe	m ²	35 à 70
	Dimension des bûches	cm	30
	Hauteur/ Largeur/Profondeur	mm	1058,1090 / 523 / 385
	Poids (emballage compris)	kg	95 / 155
	Ø raccordement fumée	mm	150 / dessus ou arrière
	Ø arrivée d'air	option	100 / arrière
Valeurs d'éligibilité aux dispositions fiscales			
	Rendement	%	80,8
	CO à 13% O ²	%	0,1
	Particules fines à 13% O ²	mg/Nm ³	25
	Indice de performance environnementale	Valeur	0,64

Autres données techniques sur tableaux synoptiques page 102.

Informations techniques



Schémas et dimensions



88 à
175 m³

144 à
250 m³

80
%



30 cm



35 cm



Fehmarn 5/7



- ✓ Poêle octogonal
- ✓ Choix des puissances 5 ou 7 kW
- ✓ Vitre prismatique pliée
- ✓ Poignée ventilée
- ✓ Verrouillage multi points
- ✓ Double combustion
- ✓ Bûcher ouvert

Les plus

Option:

- Buse de raccordement d'air extérieur



Acier gris ou acier noir



Pierre ollaire



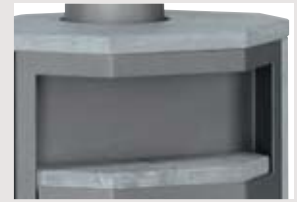
Pierre Cream



Fehmarn 5, acier gris, dessus et côtés pierre ollaire

Choix des matériaux voir page 100.

Les choix



Niche thermo plat



Poignée ventilée



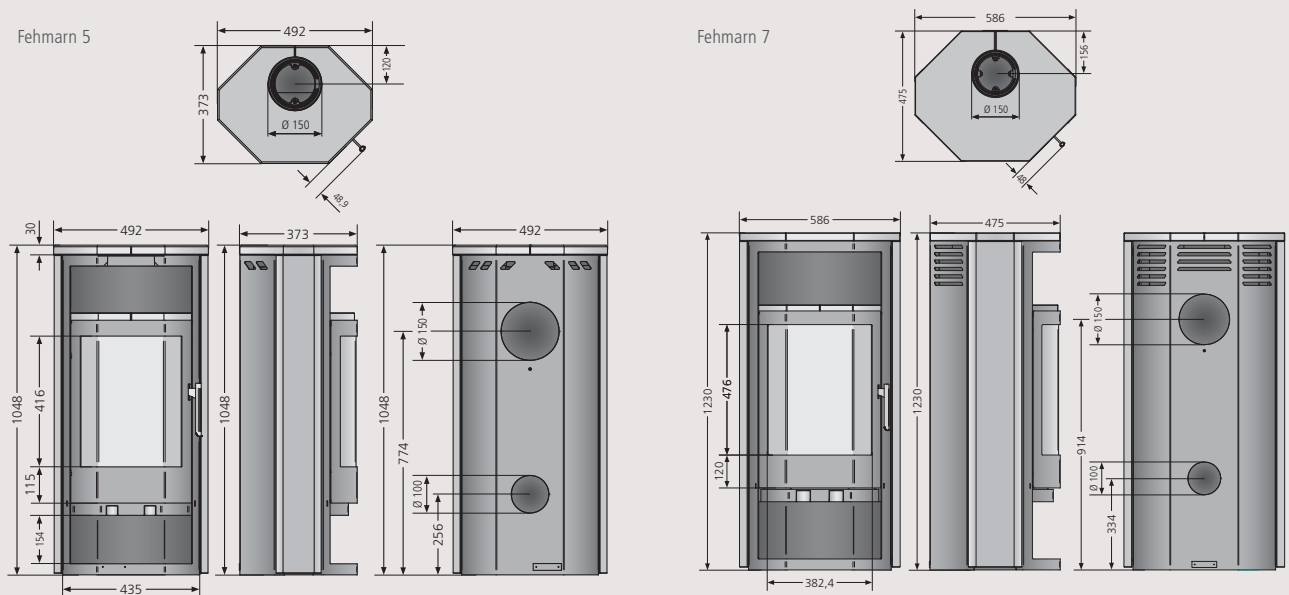
Emplacement pour raccordement d'air extérieur buse à commander en sus

Détails

Codification articles	N° d'art.	Code-EAN
Fehmarn 5, acier gris, dessus et côtés pierre ollaire	4591 22	4029808522794
Fehmarn 5, acier noir, dessus et côtés pierre cream	4591 87	4029808524262
Fehmarn 7, acier gris, dessus et côtés pierre ollaire	4691 22	4029808491878
Fehmarn 7, acier noir, dessus et côtés pierre cream	4691 87	4029808524279
Accessoires en option		
Buse de raccordement d'air extérieur	9200 69	4029807779991
Valeurs d'éligibilité aux dispositions fiscales		
Rendement		
Puissance	kW	Fehmarn 5 5
Capacité de chauffe	m ²	35 à 70
Dimension des bûches	cm	30
Hauteur/ Largeur/Profondeur	mm	1048 / 492 / 373
Poids (emballage compris)	kg	113
Ø raccordement fumée	mm	150 / dessus ou arrière
Ø arrivée d'air	option	100 / arrière
CO à 13% O²	%	80,1
Particules fines à 13% O²	mg/Nm ³	33
Indice de performance environnementale	Valeur	0,53
Fehmarn 7		
Puissance	kW	7
Capacité de chauffe	m ²	60 à 100
Dimension des bûches	cm	35
Hauteur/ Largeur/Profondeur	mm	1230 / 586 / 475
Poids (emballage compris)	kg	167
Ø raccordement fumée	mm	150 / dessus ou arrière
Ø arrivée d'air	option	100 / arrière

Autres données techniques sur tableaux synoptiques page 102.

Informations techniques



Schémas et dimensions

Cora W+



144 à
250 m³

>82
%



33 cm



- ✓ Poêle cheminée
- ✓ Bloc accumulateur W+, 106 Kg
- ✓ Double combustion
- ✓ Vitre galbée
- ✓ Poignée ventilée
- ✓ Verrouillage multi points
- ✓ Bûcher

Option:

- Buse de raccordement d'air extérieur

Les plus



Céramique rouge bordeaux



Céramique ambre



Céramique anthracite



Cora W+ céramique rouge bordeaux

Choix des matériaux voir page 100.

Les choix



Bloc accumulateur W+, 106 Kg



Emplacement pour raccordement d'air extérieur buse à commander en sus



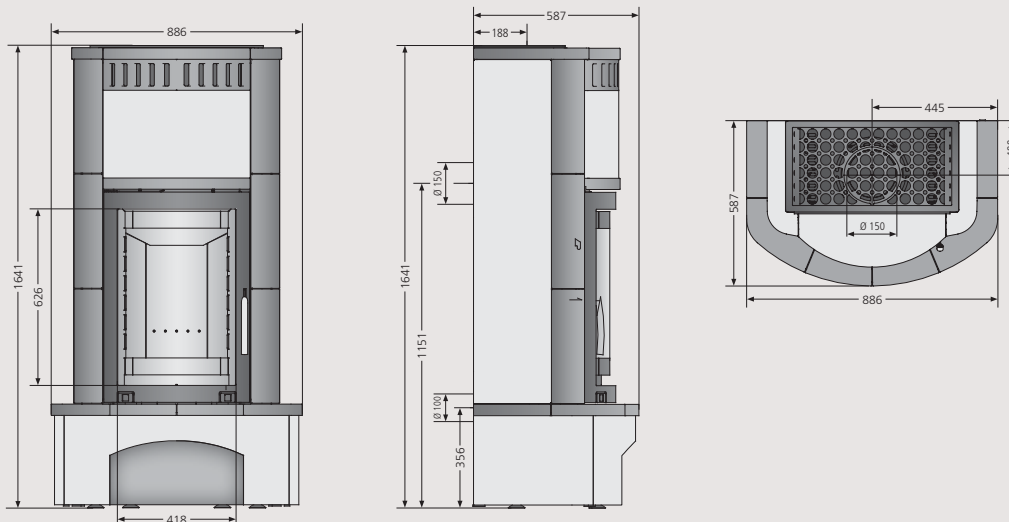
Poignée ventilée

Détails

Codification articles	N° d'art.	Code-EAN
Cora W+, acier noir, ceinturage céramique rouge bordeaux	6359 36	4029808507494
Cora W+, acier noir, ceinturage céramique anthracite	6359 44	4029808507517
Cora W+, acier noir, ceinturage céramique ambre	6359 40	4029808507500
Accessoires en option		
Buse de raccordement d'air extérieur	9200 69	4029807779991
Puissance	kW	7
Capacité de chauffe	m ²	60 à 100
Dimension des bûches	cm	33
Hauteur/ Largeur/Profondeur	mm	1641 / 886 / 587
Poids (emballage compris)	kg	226
Ø raccordement fumée	mm	150 / dessus ou arrière
Ø arrivée d'air	option	100 / arrière
Valeurs d'éligibilité aux dispositions fiscales		
Rendement	%	80,2
CO à 13% O ²	%	0,09
Particules fines à 13% O ²	mg/Nm ³	33
Indice de performance environnementale	Valeur	0,56

Autres données techniques sur tableaux synoptiques page 102.

Informations techniques



Schémas et dimensions



144 à
250 m³

>81
%



33 cm



Stella Eck

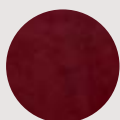


- ✓ Poêle cheminée d'angle
- ✓ Double combustion
- ✓ Vitre galbée
- ✓ Poignée ventilée
- ✓ Verrouillage multi points
- ✓ Bûcher

Les plus

Option:

- Buse de raccordement d'air extérieur



Céramique rouge bordeaux



Céramique ambre



Céramique anthracite



Stella Eck, acier noir, ceinturage céramique ambre

Choix des matériaux voir page 100.

Les choix



Poignée ventilée



Emplacement pour raccordement d'air extérieur buse à commander en sus



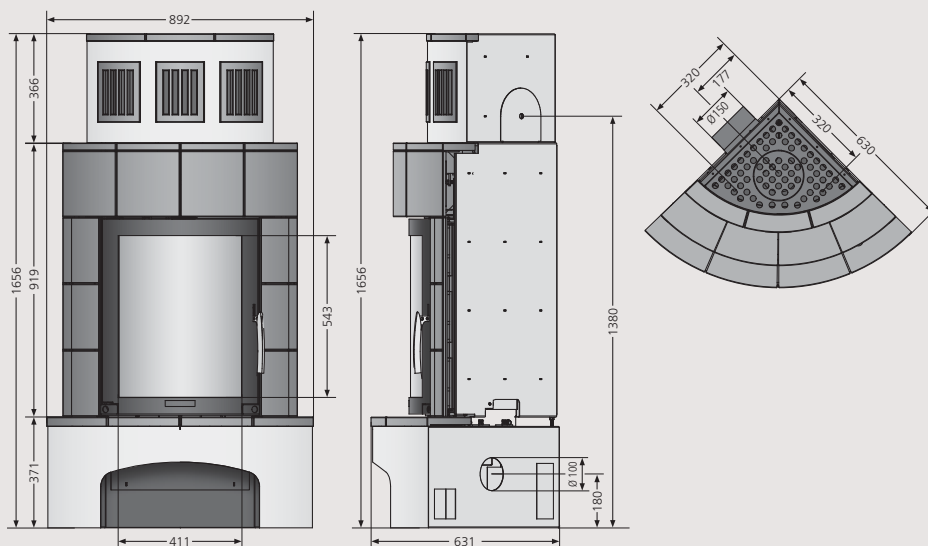
Registres séparés air primaire / air secondaire

Détails

Codification articles	N° d'art.	Code-EAN
Stella Eck, acier noir, ceinturage céramique rouge bordeaux	6358 36	4029808459069
Stella Eck, acier noir, ceinturage céramique anthracite	6358 44	4029808459083
Stella Eck, acier noir, ceinturage céramique ambre	6358 40	4029808459076
Accessoires en option		
Buse de raccordement d'air extérieur	9200 69	4029807779991
Puissance	kW	7
Capacité de chauffe	m ²	60 à 100
Dimension des bûches	cm	33
Hauteur/ Largeur/Profondeur	mm	1659 / 892 / PC631
Poids (emballage compris)	kg	230
Ø raccordement fumée	mm	150 / dessus ou arrière
Ø arrivée d'air	option	100 / arrière
Valeurs d'éligibilité aux dispositions fiscales		
Rendement	%	81,5
CO à 13% O²	%	0,1
Particules fines à 13% O²	mg/Nm ³	18
Indice de performance environnementale	Valeur	0,63

Autres données techniques sur tableaux synoptiques page 102.

Informations techniques



Schémas et dimensions



144 à
250 m³

>80
%



33 cm

Optional W+



Club (W+) optional



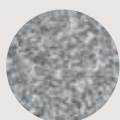


- ✓ Poêle cheminée d'angle
- ✓ Structure béton à peindre
- ✓ Pouvoir accumulation du béton
- ✓ Réversible droit ou gauche
- ✓ Vision 2 faces vitre pliée
- ✓ Verrouillage multi point
- ✓ Double combustion

Les plus

Options:

- Buse de raccordement d'air extérieur
- Bloc accumulateur W+, 140 Kg
- Réserve à bois en acier



Béton/Ruvina



Béton/Schiefer



Club W+ en Béton/Ruvina

Choix des matériaux voir page 100.

Les choix



Bloc accumulateur W+, 140 Kg en option



Poignée ergonomique



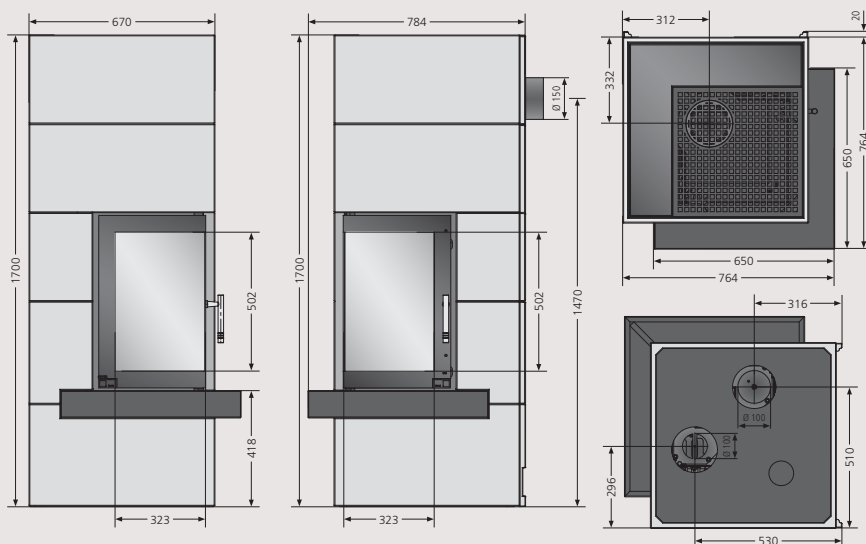
Structure béton à peindre

Détails

Codification articles	N° d'art.	Code-EAN
Club (W+), acier noir, ceinturage en béton/Schiefer	5621 90	4029808540439
Club (W+), acier noir, ceinturage en béton/Ruvina	5621 30	4029808543546
Accessoires en option		
Buse de raccordement d'air extérieur	9200 69	4029807779991
Bloc accumulateur W+	9214 92	4029808543638
Réserve à bois, acier noir (H x L x P: 1500 x 600 x 350 mm)	9214 28	4029808525283
Puissance	kW	7
Capacité de chauffe	m ²	60 à 100
Dimension des bûches	cm	33
Hauteur/ Largeur/Profondeur	mm	1700 / PC: 784 / 784
Poids (emballage compris)	kg	503
Ø raccordement fumée	mm	150 / dessus ou arrière
Ø arrivée d'air	option	100 / dessous
Valeurs d'éligibilité aux dispositions fiscales		
Rendement	%	80,7
CO à 13% O ²	%	0,09
Particules fines à 13% O ²	mg/Nm ³	23
Indice de performance environnementale	Valeur	0,58

Autres données techniques sur tableaux synoptiques page 102.

Informations techniques



Schémas et dimensions



40 cm

Optional W+



Quadrum (W+)optional





- Les plus**
- ✓ Poêle cheminée d'angle
 - ✓ Adossable au mur 10 mm
 - ✓ Structure béton à peindre
 - ✓ Pouvoir accumulation du béton
 - ✓ Poignée à droite R droite
 - ✓ Poignée à gauche L gauche
 - ✓ Vitres jointées
 - ✓ Verrouillage multi point
 - ✓ Double combustion

Options:

- Buse de raccordement d'air extérieur
- Bloc accumulateur W+, 140 Kg
- Réserve à bois en acier
- Bandeau éclairage à couleurs changeantes

Les plus



Béton/Schiefer

Béton/Ruvina

Les choix



Quadrum W+, acier noir, ceinturage en béton/Ruvina, y compris bandeau éclairage à couleurs changeantes en option

Choix des matériaux voir page 100.



Structure béton à peindre



Bloc accumulateur W+, 140 Kg en option



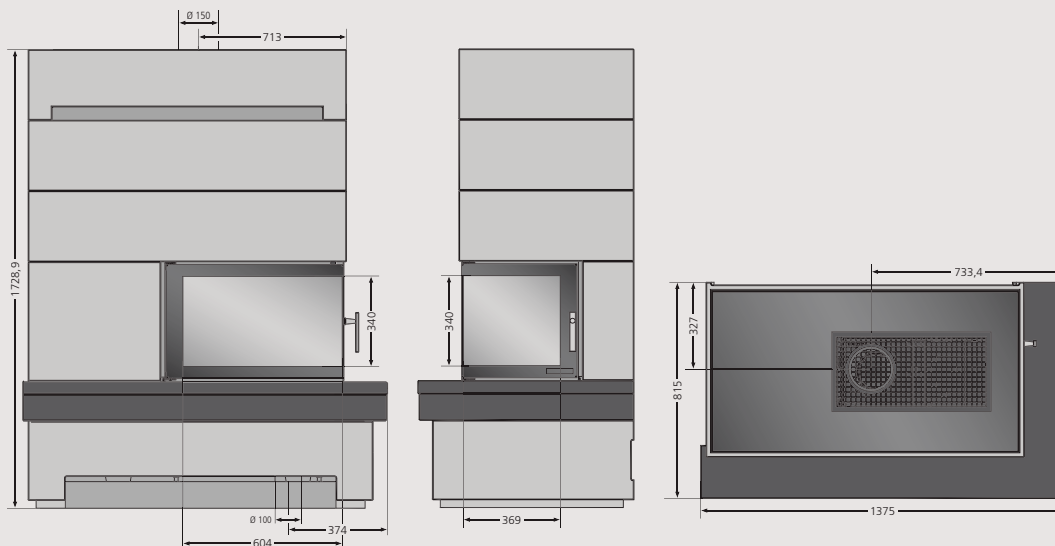
Grande vision des flammes

Détails

Codification articles	N° d'art.	Code-EAN
Quadrum, acier noir, ceinturage en béton/Schiefer, côté gauche	5622 90	4029808540453
Quadrum, acier noir, ceinturage en béton/Schiefer, côté droit	5623 90	4029808540460
Quadrum W+, acier noir côté droit, ceinturage en béton/Ruvina	5622 30	4029808543577
Quadrum W+, acier noir côté gauche, ceinturage en béton/Ruvina	5623 30	4029808543584
Accessoires en option		
Buse de raccordement d'air extérieur	9200 69	4029807779991
Bloc accumulateur	9214 92	4029808543638
Réserve à bois, acier noir (H x L x P: 1500 x 600 x 350 mm)	9214 28	4029808525283
Oranier bandeau éclairage à couleurs changeantes	9214 89	4029808543010
Puissance	kW	7
Capacité de chauffe	m ²	60 à 100
Dimension des bûches	cm	33
Hauteur/ Largeur/Profondeur	mm	1729 / 1375 / 815
Poids (emballage compris)	kg	587
Ø raccordement fumée	mm	150 / dessus ou arrière
Ø arrivée d'air	option	100 / dessous
Valeurs d'éligibilité aux dispositions fiscales		
Rendement	%	80
CO à 13% O ²	%	0,09
Particules fines à 13% O ²	mg/Nm ³	38
Indice de performance environnementale	Valeur	0,59

Autres données techniques sur tableaux synoptiques page 102.

Informations techniques



Schémas et dimensions



Lineus (W+)optional



Optional W+



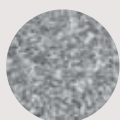


- ✓ Poêle cheminée
- ✓ Adossable au mur 5 mm
- ✓ Structure béton à peindre
- ✓ Pouvoir accumulation du béton
- ✓ Vitre plane
- ✓ Verrouillage multi point
- ✓ Double combustion

Options:

- Buse de raccordement d'air extérieur
- Bloc accumulateur W+, 140 kg
- Réserve à bois en acier

Les plus



Béton/Ruvina



Béton/Schiefer



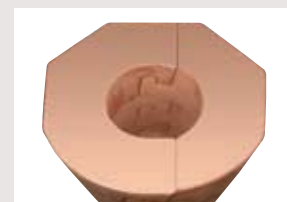
Lineus W+, en pierre naturelle Ruvina

Choix des matériaux voir page 100.

Les choix



Structure béton à peindre



Bloc accumulateur W+, 140 Kg en option



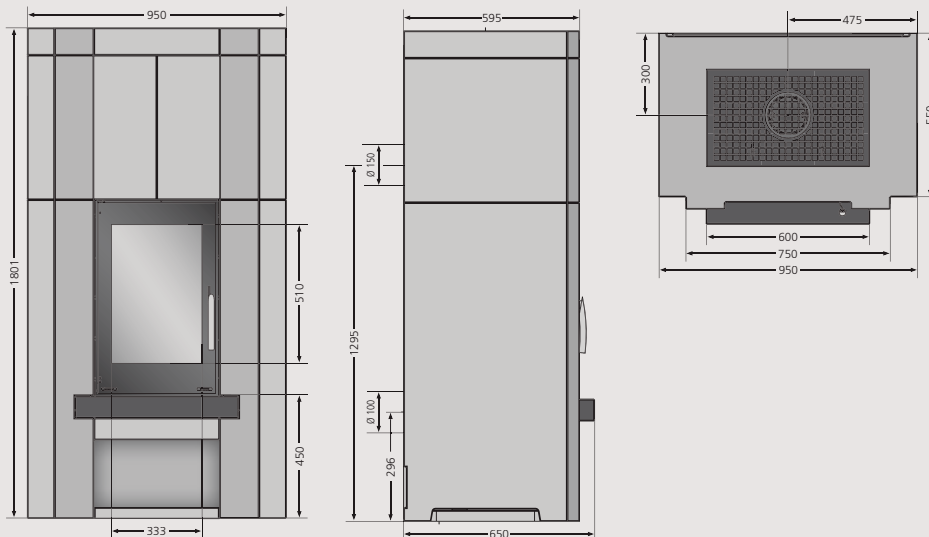
Grande vision des flammes

Détails

Codification articles		N° d'art.		Code-EAN
Lineus (W+), ceinturage en béton/Schiefer		5624 90		4029808540477
Lineus (W+), ceinturage en béton/Ruvina		5624 30		4029808543591
Accessoires en option				
Buse de raccordement d'air extérieur		9200 69		4029807779991
Bloc accumulateur W+		9214 92		4029808543638
Reserve à bois, acier noir (H x L x P: 1500 x 600 x 350 mm)		9214 28		4029808525283
Puissance	kW		7	
Capacité de chauffe	m ²		60 à 100	
Dimension des bûches	cm		33	
Hauteur/ Largeur/Profondeur	mm		1801 / 950 / 595	
Poids (emballage compris)	kg		557	
Ø raccordement fumée	mm		150 / dessus ou arrière	
Ø arrivée d'air	option		100 / arrière	
Valeurs d'éligibilité aux dispositions fiscales				
Rendement	%		> 80	
CO à 13% O²	%		< 0,12	
Particules fines à 13% O²	mg/Nm ³		< 40	
Indice de performance environnementale	Valeur		< 1	

Autres données techniques sur tableaux synoptiques page 102.

Informations techniques



Schémas et dimensions

ORANIER
Heiztechnik



Poêles à bois avec échangeur d'eau chaude (Hydro)

La Série AQUA

BOIS et EAU la solution gagnante:

Coupler un poêle bois avec échangeur d'eau à votre chauffage central est possible avec la série AQUA d'ORANIER. L'eau chaude chauffée dans l'échangeur du poêle va alimenter votre circuit de radiateur et ainsi chauffer le reste de votre logement.

Les appareils dotés du dispositif AQUA sont équipés d'un échangeur permettant au poêle de concomitamment, chauffer la pièce et chauffer de l'eau qui va circuler dans le circuit de votre chauffage central après avoir été stockée dans un ballon tampon d'eau chaude.

Les dispositifs techniques permettent que 60 à 70% de l'énergie dégagée par le bois servent au chauffage de l'eau, le reste étant destiné au chauffage de la pièce.

La société ORANIER a développé et éprouvé tous les composants périphériques nécessaires à l'installation du concept. A savoir, la pompe de remplissage Aqua load, la vanne trois voies, le vase d'expansion, le module de commande Aqua control qui permet de piloter le dispositif, le thermostat d'ambiance, et le ballon tampon de 300 litres ou plus pour stocker l'eau chaude avant redistribution vers le plancher chauffant ou les radiateurs.

Le concept ORANIER permet de se coupler à une pompe à chaleur ou des panneaux solaires pour encore plus d'économies et de confort avec de l'énergie 100 % renouvelable.



Arena Aqua ≈



- ✓ Porte à fermeture et verrouillage hydraulique
- ✓ Echangeur hydro
- ✓ Sécurité thermique TAS
- ✓ Raccord eau – arrivée – départ
- ✓ Vitre galbée
- ✓ Double combustion
- ✓ Poignée sur toute la hauteur de la porte, ventilée
- ✓ Grille rotative, en fonte pour décendrage
- ✓ Bûcher fermé
- ✓ Choix des dessus

Les plus

Options:

- Buse de raccordement d'air extérieur
- Cache télescopique pour connexions
- Station de charge Aquaload

Accessoires et installation voir page 85.



Acier noir, dessus acier noir



Acier noir, dessus verre



Acier noir, dessus pierre ollaire



Acier noir, dessus pierre sable



Acier noir, dessus pierre Cream

Choix des matériaux voir page 100.

Les choix



Système de fermeture et verrouillage hydraulique



Connexions hydro



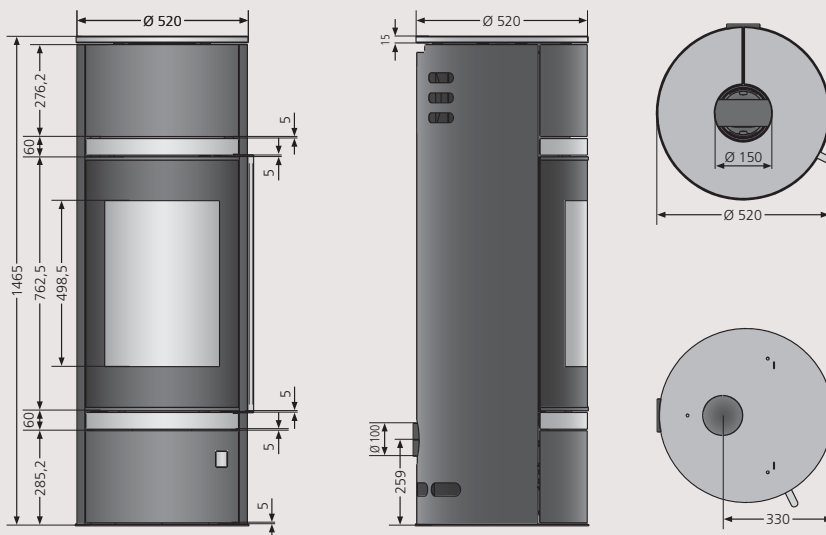
Sécurité thermique

Détails

Codification articles	N° d'art.	Code-EAN
Arena Aqua, acier noir, dessus Arena Aqua, acier noir	4896 11	4029808523920
Arena Aqua, acier noir, dessus verre	4896 30	4029808523883
Arena Aqua, acier noir, dessus pierre ollaire	4896 22	4029808523876
Arena Aqua, acier noir, dessus pierre sable	4896 42	4029808523890
Arena Aqua, acier noir, dessus pierre cream	4896 87	4029808523906
Accessoires en option		
Buse de raccordement d'air extérieur	9200 69	4029807779991
Cache télescopique pour connexions	9214 01	4029808523937
Station de charge aquaload	9206 98	4029808403437
Puissance/ Dont pour eau	kW	8,5 / 4,2
Capacité de chauffe	m²	jusqu'à 130
Dimension des bûches	cm	33
Hauteur/ Largeur/Profondeur	mm	1465,1500 / 520 / 520
Poids (emballage compris)	kg	208 / 258
Ø raccordement fumée	mm	150 / dessus
Ø arrivée d'air	option	100 / arrière ou dessous
Valeurs d'éligibilité aux dispositions fiscales		
Rendement	%	80,1
CO à 13% O²	%	0,08
Particules fines à 13% O²	mg/Nm³	31
Indice de performance environnementale	Valeur	0,52

Autres données techniques sur tableaux synoptiques page 102.

Informations techniques



Schémas et dimensions



Polar Neo Aqua ≈



- Les plus**
- ✓ Echangeur hydro
 - ✓ Clapet de chauffage rapide
 - ✓ Sécurité thermique
 - ✓ Pilotage automatique de l'air primaire
 - ✓ Registre air secondaire en position haute
 - ✓ Poignée sur toute la hauteur de la porte
 - ✓ Vitre galbée
 - ✓ Double combustion
 - ✓ Bûcher ouvert
 - ✓ Pieds d'ajustement

Options:

- Buse de raccordement d'air extérieur
- Porte de bûcher en fonte
- OrKa-CONTROL
- + Accessoires hydro

Livrable dès Octobre 2016!



Choix des matériaux voir page 100.



Connexions hydro

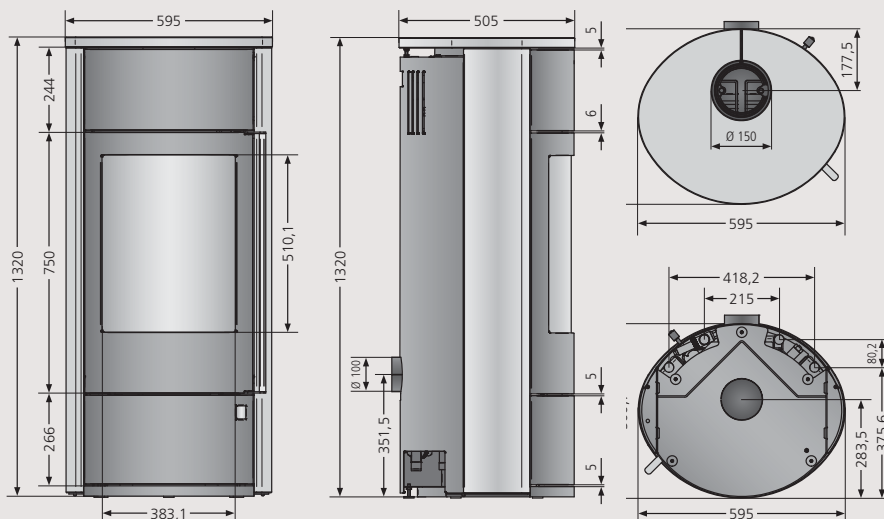


Système de fermeture et verrouillage hydraulique

Détails

	Codification articles	N° d'art.	Code-EAN
Corps acier gris	Polar Neo Aqua, acier gris	7615 29	4029808539785
	Polar Neo Aqua, acier gris, dessus et côtés pierre ollaire	7615 22	4029808539808
	Polar Neo Aqua, acier gris, dessus et côtés pierre sable	7615 32	4029808539822
	Polar Neo Aqua, acier gris, dessus et côtés céramique Namib	7615 80	4029808539846
	Polar Neo Aqua, acier gris, dessus et côtés céramique blanc soyeux	7615 81	4029808539860
	Polar Neo Aqua, acier gris, dessus et côtés céramique rouge paprika	7615 82	4029808539884
	Polar Neo Aqua, acier gris, dessus et côtés céramique Grappa	7615 83	4029808539907
Corps acier noir	Polar Neo Aqua, acier noir	7615 11	4029808539792
	Polar Neo Aqua, acier noir, dessus et côtés pierre ollaire	7615 52	4029808539815
	Polar Neo Aqua, acier noir, dessus et côtés pierre sable	7615 42	4029808539839
	Polar Neo Aqua, acier noir, dessus et côtés céramique Namib	7615 84	4029808539853
	Polar Neo Aqua, acier noir, dessus et côtés céramique blanc soyeux	7615 85	4029808539877
	Polar Neo Aqua, acier noir, dessus et côtés céramique rouge paprika	7615 86	4029808539891
	Polar Neo Aqua, acier noir, dessus et côtés céramique Grappa	7615 87	4029808539914
Accessoires en option			
	Buse de raccordement d'air extérieur	9200 69	4029807779991
	Station de charge aquaload	9206 98	4029808403437
	Cache télescopique acier gris	9214 90	4029808543409
	Cache télescopique acier noir	9214 91	4029808543416
	Porte de bûcher en fonte grise	9214 85	4029808542679
	Porte de bûcher en fonte noire	9214 88	4029808542709
	Système OrKa-CONTROL (voir page 99)	9214 74	4029808540064
	Puissance/ Dont pour eau	kW	10 / 5,0
	Capacité de chauffe	m ²	jusqu'à 160
	Dimension des bûches	cm	35
	Hauteur/ Largeur/Profondeur	mm	1320 / 600 / 510
	Poids (emballage compris)	kg	210 / 250
	Ø raccordement fumée	mm	150 / dessus
	Ø arrivée d'air	option	100 / arrière ou dessous
Valeurs d'éligibilité aux dispositions fiscales			
	Rendement	%	> 80
	CO à 13% O ²	%	< 0,12
	Particules fines à 13% O ²	mg/Nm ³	< 40
	Indice de performance environnementale	Valeur	< 1
Autres données techniques sur tableaux synoptiques page 102.			

Informations techniques



Schémas et dimensions



Pori Aqua ≈



- Les plus**
- ✓ Echangeur hydro
 - ✓ Clapet de chauffage rapide
 - ✓ Sécurité thermique TAS
 - ✓ Raccord eau – arrivée – départ
 - ✓ Vitre plane
 - ✓ Poignée ventilée
 - ✓ Verrouillage multi points
 - ✓ Double combustion
 - ✓ Bûcher ouvert

Options:

- Buse de raccordement d'air extérieur

Accessoires et installation voir page 85.

Les plus



Acier gris ou acier noir



Pierre ollaire



Pierre sable doré



Acier noir, dessus et côtés pierre sable

Choix des matériaux voir page 100.

Les choix



Poignée ventilée



Clapet de chauffage rapide



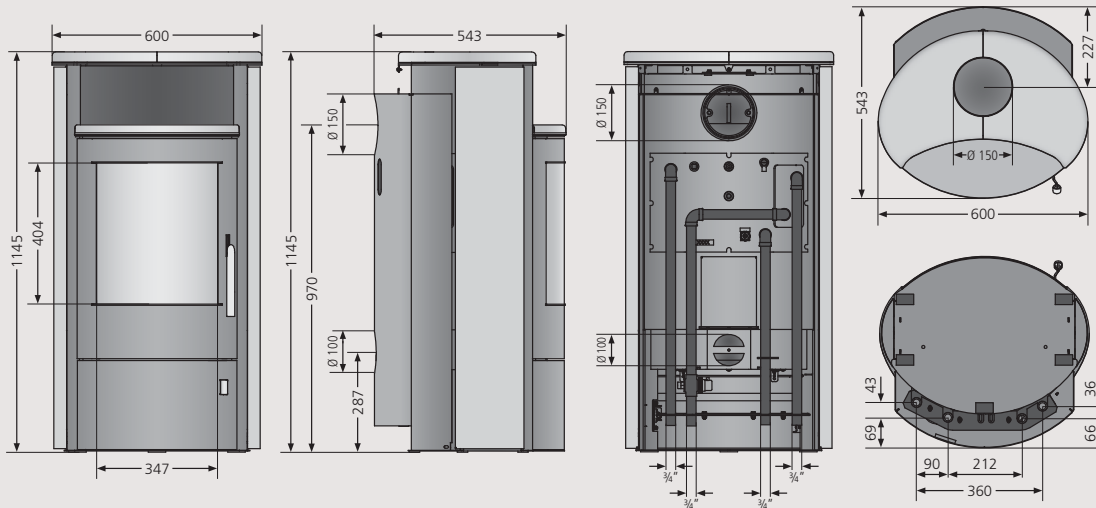
Connexions hydro

Détails

Codification articles	N° d'art.	Code-EAN
Pori Aqua, acier gris	7712 29	4029808540149
Pori Aqua, acier gris, dessus et côtés pierre ollaire	7712 22	4029808540156
Pori Aqua, acier noir, dessus et côtés pierre sable	7712 42	4029808540163
Accessoires en option		
Buse de raccordement d'air extérieur	9200 69	4029807779991
Cache télescopique acier gris	9214 31	4029808525313
Cache télescopique acier noir	9214 32	4029808525320
Station de charge aquaload	9206 98	4029808403437
Puissance/ Dont pour eau	kW	10 / 5,0
Capacité de chauffe	m ²	jusqu'à 160
Dimension des bûches	cm	33
Hauteur/ Largeur/Profondeur	mm	1108,1146 / 600 / 543
Poids (emballage compris)	kg	148 / 202
Ø raccordement fumée	mm	150 / dessus ou arrière
Ø arrivée d'air	option	100 / arrière
Valeurs d'éligibilité aux dispositions fiscales		
Rendement	%	82,7
CO à 13% O²	%	0,10
Particules fines à 13% O²	mg/Nm ³	34
Indice de performance environnementale	Valeur	0,61

Autres données techniques sur tableaux synoptiques page 102.

Informations techniques



Schémas et dimensions



Prisma

Panorama

Plan

Foyers avec vitre plane, prismatique ou galbée et échangeur d'eau:

- ✓ Répond aux exigences les plus draconiennes en ce qui concerne les émissions.
- ✓ Commande de pilotage air primaire et secondaire
- ✓ Cendrier de décrochage
- ✓ Kit d'arrivée d'air extérieur en option
- ✓ Raccordement sortie de fumée arrière ou dessus
- ✓ Fermeture foyer à deux points pour garantir l'étanchéité
- ✓ Vérins de réglage

Puissance pour l'eau chaude: 7,0 kW

Puissance chauffage d'air: 3,5 kW

En option:

Pompe de remplissage aquaload

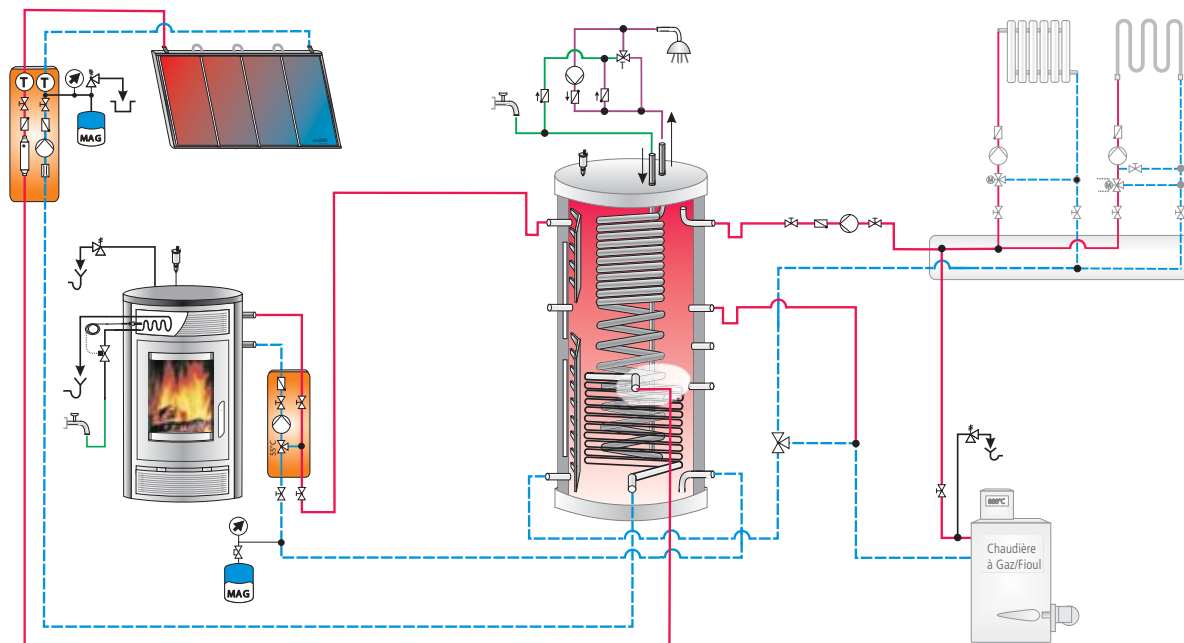
- Thermostat aquacontrol
- Sécurité thermique avec tube capillaire de 4 m
- Kit d'arrivée d'air extérieur

Informations techniques

Codification articles	N° d'art.	Code-EAN
Aquamodul KE 706 Plan, acier noir	7617 11	4029808507647
Aquamodul KE 706 Prisma, acier noir	7618 11	4029808507654
Aquamodul KE 706 Panorama, acier noir	7619 11	4029808507661
Accessoires		
Buse de raccordement d'air extérieur	9200 69	4029807779991
Puissance/ Dont pour eau	kW	10,5 / 6,3
Capacité de chauffe	m ²	jusqu'à 170
Dimension des bûches	cm	35
Hauteur/ Largeur/Profondeur	mm	1248 à 1368 / 630,650 / 540,570
Poids (emballage compris)	kg	142
Ø raccordement fumée	mm	150 / dessus
Ø arrivée d'air	option	100 / arrière
Valeurs d'éligibilité aux dispositions fiscales		
Rendement	%	80,3
CO à 13% O²	%	0,08
Particules fines à 13% O²	mg/Nm ³	30
Indice de performance environnementale	Valeur	0,53

Autres données techniques sur tableaux synoptiques page 102.

Exemple d'installation et options



Accessoires

Contrôleur différentiel AquaControl III

Régulateur de température avec deux sorties de 4 entrées pilotées par capteur pour commander la pompe après avoir atteint la température de fonctionnement requise.

Affichage par LCD, 4 Schémas de fonctionnement pré-programmés, Montage mural avec 4 sondes.



AquaControl III
Masse: 110 x 172 x 46 mm

Station de charge Aquaload

Pompe „high efficiency”, mélangeuse thermostatique pré-réglée à 55 °C, équipée d'une pompe de circulation Wilo Yonos Para RS 25-6. Cet équipement permet de réguler de façon progressive et permanente la température de retour vers le bouilleur pour éviter le point de rosée et donc d'assurer toujours une bonne combustion du poêle, grâce à la présence d'un indicateur de température à aiguille sur le départ et le retour, ainsi qu'un support mural et d'une enveloppe isolante pour éviter toute déperdition de chaleur (après retour).



Aquaload sans couvercle



Aquaload avec couvercle

Vanne trois voies pour liaison au système de chauffage existant

C'est une vanne trois voies permettant de coupler un générateur classique type chaudière et un poêle à bouilleur de manière à ce que les deux systèmes puissent fonctionner à la demande de l'utilisateur.



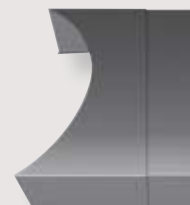
Vanne trois voies

Indicateur de température

Indicateur numérique de température de retour qui surveille la température de retour évitant ainsi les surchauffes au niveau du ballon tampon.



Afficheur de température à distance



Cache télescopique

Accessoires poêle à bois avec échangeur d'eau	N° d'art.	Code-EAN
Station de charge Aquaload	9206 98	4029808403437
Contrôleur différentiel AquaControl III	9213 22	4029808492639
Système de contrôle thermique avec câble de 4 m pour Aquamodul KE 706	9205 43	4029808321564
Afficheur de température à distance pour l'accumulateur d'énergie	9207 69	4029808437784
Vanne à trois voies résistant à des températures élevées	9207 70	4029808437791
Cache télescopique acier gris pour Polar Neo Aqua	9214 90	4029808543409
Cache télescopique acier noir pour Polar Neo Aqua	9214 91	4029808543416
Cache télescopique acier noir pour Arena Aqua	9214 01	4029808523937

ORANIER
Heiztechnik





Poêles à granulés

Le granulé est un combustible naturel et renouvelable, il participe à la filière bois. Il est fabriqué à partir de sciure de bois compressée.

Les poêles à granulés se distinguent des poêles à bois traditionnels par la possibilité de régulation et par une réserve de granulés permettant à l'appareil de fonctionner plusieurs jours sans rechargement. Cependant à la différence des appareils à bois Bûches classiques ils nécessitent une alimentation électrique pour fonctionner.

Les poêles à granulés ORANIER

- Régulent de manière très fine (0,6° près) en mode stand by, ce qui est à la fois confortable et économique.
- Sont compatibles avec les nouvelles constructions et notamment les maisons BBC.
- Sont relativement silencieux.
- Proposent une flamme très proche de la combustion bûches.
- Sont d'un entretien facile.
- Sont d'un mode d'emploi simple et éprouvé .
- Répondent aux exigences et aux normes les plus contraignantes en la matière.
- Disposent d'une grande trémie de capacité 30 kg.
- Peuvent disposer d'un échangeur à eau pour être connecté à votre chauffage central.



GERMAN
DESIGN
AWARD
SPECIAL
2016

Carus
Carus Aqua ≈



- ✓ Forme ronde
- ✓ Grande vitre panoramique
- ✓ Trémie à grande capacité
- ✓ Ouverture de porte aisée avec poignée
- ✓ Chargement granulés facile
- ✓ Système pour nettoyage du pot brûleur
- ✓ Régulation thermostatique
- ✓ Programmation
- ✓ Contrôle automatique de la dépression
- ✓ Silencieux, pas de soufflerie dans la pièce

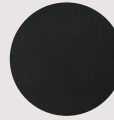
Options

- Télécommande
- Liaison GSM pour application Smartphone
- Station de charge aquaload pour modèle hydro

Accessoires et installation voir page 85.

Les plus

Les choix



Acier noir



Pierre ollaire



Pierre cream

Choix des matériaux voir page 96.



Porte de trémie sur rail



Télécommande en option



Tableau de commande inclinable

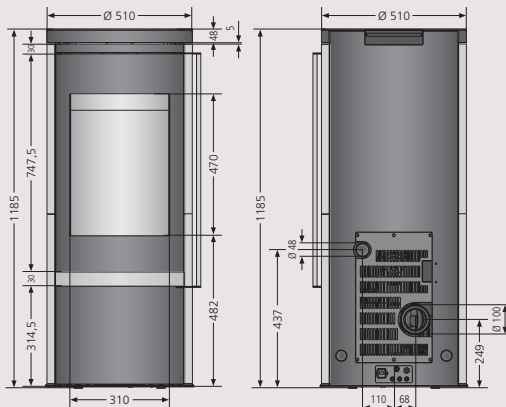
Détails

Codification articles	N° d'art.	Code-EAN
Carus Air, acier noir	7960 11	4029808523531
Carus Air, acier noir, côtés pierre ollaire	7960 22	4029808523548
Carus Air, acier noir, côtés pierre cream	7960 87	4029808524002
Carus Aqua, acier noir	7990 11	4029808523593
Carus Aqua, acier noir, côtés pierre ollaire	7990 22	4029808523609
Carus Aqua, acier noir, côtés pierre cream	7990 87	4029808523999
Accessoires en option		
Télécommande Carus	9214 29	4029808525290
Module GSM pour App-Smartphone	9214 30	4029808525306
Station de charge aquaload	9206 98	4029808403437
Carus		
Puissance	kW	2,5 à 6
Capacité de chauffe	m ²	jusqu'à 120
capacité trémie	kg	32
Hauteur/ Largeur/Profondeur	mm	1185 / 510 / 510
Poids (emballage compris)	kg	165
Ø raccordement fumée	mm	100 / arrière
Ø arrivée air	option	50 / arrière
Carus Aqua		
Puissance	kW	3,0 à 10,0 / 8,0
Capacité de chauffe	m ²	jusqu'à 170
capacité trémie	kg	32
Hauteur/ Largeur/Profondeur	mm	1265 / 520 / 520
Poids (emballage compris)	kg	167 / 206
Ø raccordement fumée	mm	100 / arrière
Ø arrivée air	option	50 / arrière
Valeurs d'éligibilité aux dispositions fiscales		
Rendement	%	91,6
CO à 13% O²	%	0,008
Particules fines à 13% O²	mg/Nm ³	11
Indice de performance environnementale	Valeur	< 1

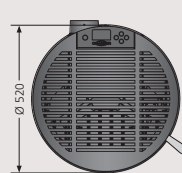
Autres données techniques sur tableaux synoptiques page 102.

Informations techniques

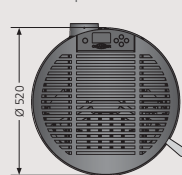
Carus



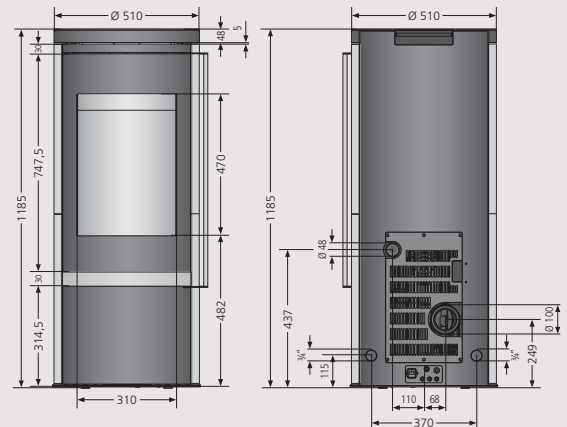
Carus



Carus Aqua



Carus Aqua



Schémas et dimensions



Zephyr
Zephyr Aqua ≈



- ✓ Trémie à grande capacité
- ✓ Pot brûleur en fonte
- ✓ Système de nettoyage du pot brûleur
- ✓ Chargement granulés facile
- ✓ Régulation thermostatique
- ✓ Programmation
- ✓ Silencieux, pas de soufflerie dans la pièce

Options

- Liaison GSM pour application Smartphone
- Station de charge aquaload pour modèle hydro

Accessoires et installation voir page 85.

Les plus



Acier noir

Les choix

Choix des matériaux voir page 96.



Chambre de combustion avec pot brûleur



Tableau de commandes



Grande trémie

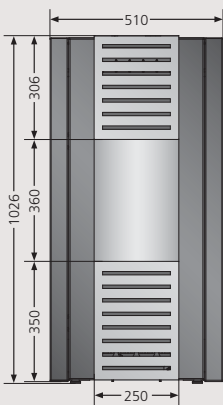
Détails

Codification articles		N° d'art.		Code-EAN
Zephyr Air, acier noir		7910 11		4029808523500
Zephyr Aqua, acier noir		7970 11		4029808523562
Accessoires en option				
Module GSM pour App-Smartphone		9214 30		4029808525306
Station de charge aquaload		9206 98		4029808403437
		Zephyr		Zephyr Aqua
Puissance	kW	2,5 à 6		3,0 à 10,0 / 7,6
Capacité de chauffe	m²	jusqu'à 120		jusqu'à 170
Capacité trémie	kg	35		35
Hauteur/ Largeur/Profondeur	mm	1026 / 510 / 526		1026 / 510 / 526
Poids (emballage compris)	kg	165		157
Ø raccordement fumée	mm	100 / arrière		100 / arrière
Ø arrivée d'air	option	50 / arrière		50 / arrière
Valeurs d'éligibilité aux dispositions fiscales				
Rendement	%	> 90		> 90
CO à 13% O²	%	< 0,05		< 0,05
Particules fines à 13% O²	mg/Nm³	12		16
Indice de performance environnementale	Valeur	< 1		< 1

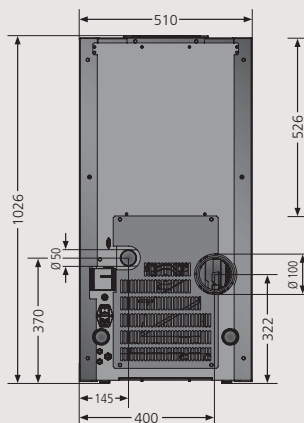
Autres données techniques sur tableaux synoptiques page 102.

Informations techniques

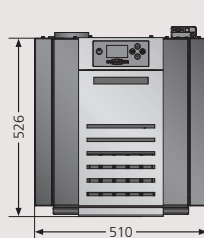
Vue de face Zephyr & Zephyr Aqua



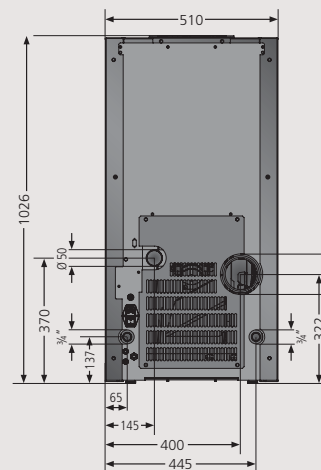
Vue d'arrière Zephyr



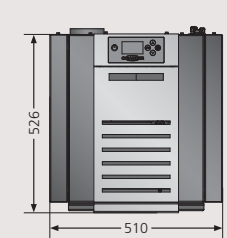
Vue de dessus Zephyr



Vue d'arrière Zephyr Aqua



Vue de dessus Zephyr Aqua



Schémas et dimensions



Bora 6 ≈
Bora 12 ≈



- ✓ Poêles à granulés hydro
- ✓ Appareil à granulés de nouvelle génération
- ✓ Recommandé pour les maisons bbc et passives avec VMC
- ✓ Mode été
- ✓ Porte débrouillable, vitrage isolant
- ✓ Nettoyage automatique du pot brûleur
- ✓ Peu d'entretien et de maintenance
- ✓ Commandes simples et intuitives sur écran multi fonction éclairé
- ✓ Mise à jour des logiciels via carte SD
- ✓ Facile à installer et programmer grâce a un haut degré d'automatisation
- ✓ Contrôle continu de la combustion
- ✓ Ajustement automatique à la qualité des granulés
- ✓ Sécurité anti surchauffe
- ✓ Utilisable toute l'année pour ECS sans chauffer la pièce

Les plus

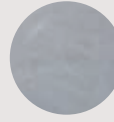
Les choix



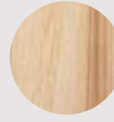
Acier noir



Avant gris alu



Pierre ollaire



Pierre sable

Choix des matériaux voir page 100.



Flamme réelle



Grande trémie



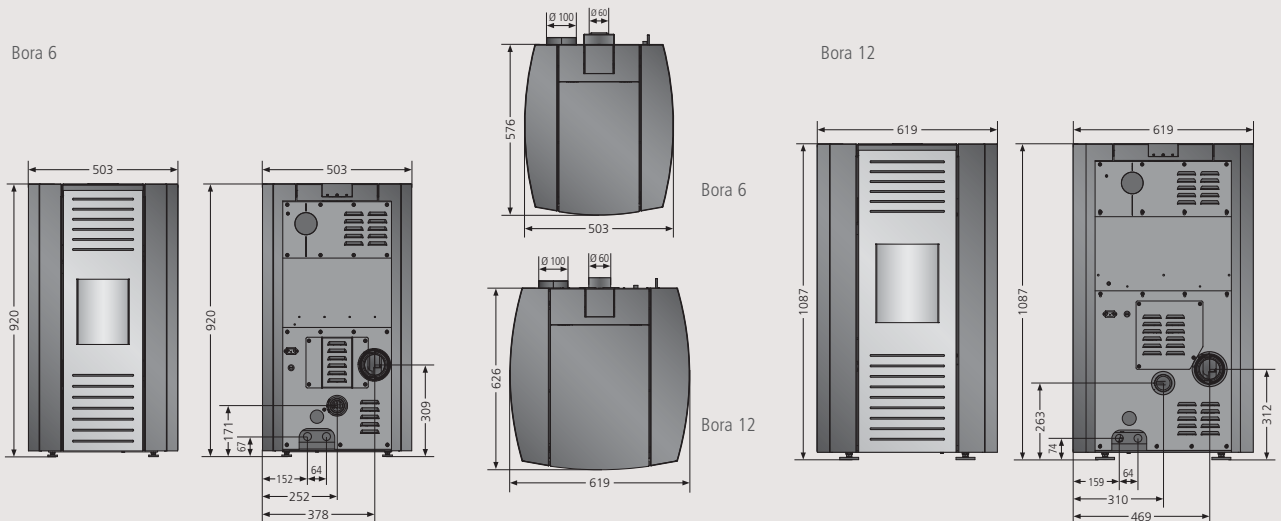
Fonction été, isolation du rayonnement

Détails

Codification articles	N° d'art.	Code-EAN
Bora 6, acier noir	7940 11	4029808491885
Bora 6, acier noir, avant pierre ollaire	7940 22	4029808491908
Bora 6, acier noir, avant pierre sable	7940 32	4029808491892
Bora 12, acier noir	7980 11	4029808491915
Bora 12, acier noir, avant pierre ollaire	7980 22	4029808491939
Bora 12, acier noir, avant pierre sable	7980 32	4029808491922
Accessoires en option		
Station de charge Aquaload	9206 98	4029808403437
Valeurs d'éligibilité aux dispositions fiscales		
Puissance	kW	Bora 6 2,6 à 6 / Bora 12 3,2 à 12 / 10
Capacité de chauffe	m ²	jusqu'à 120 / jusqu'à 190
capacité trémie	kg	20 / 32
Hauteur/ Largeur/Profondeur	mm	942 / 502 / 545 / 1100 / 617 / 596
Poids (emballage compris)	kg	159 / 167 / 209 / 222
Ø raccordement fumée	mm	100 / arrière / 100 / arrière
Ø arrivée d'air	option	60 / arrière / 60 / arrière
Rendement	%	96,4 / 94,9
CO à 13% O²	%	0,01 / 0,02
Particules fines à 13% O²	mg/Nm ³	6 / 9
Indice de performance environnementale	Valeur	0,04 / 0,09

Autres données techniques sur tableaux synoptiques page 102.

Informations techniques



Schémas et dimensions



Tuyaux de poêles avec clapet



Tuyaux de poêles, acier noir
Tuyaux de poêles, gris fonte



Coude à géométrie variable



Coude 45°

Tuyaux & accessoires

de poêles



Coude 90°



Pièce de raccordement
arrière (DWF)



Rosace avec collier de serrage gris fonte
Rosace avec collier de serrage noir

Codification articles		N° d'art.	Code-EAN
Tuyaux de poêles avec clapet, noir	Longueur = 250 mm	9202 36	4029807771322
Tuyaux de poêles avec clapet, gris fonte	Longueur = 250 mm	9202 37	4029807771339
Tuyaux de poêles, noir	Longueur = 150 mm	9202 72	4029807780683
Tuyaux de poêles, gris fonte	Longueur = 150 mm	9202 73	4029807780690
Tuyaux de poêles, noir	Longueur = 250 mm	9202 40	4029807771360
Tuyaux de poêles, gris fonte	Longueur = 250 mm	9202 41	4029807771377
Tuyaux de poêles, noir	Longueur = 500 mm	9202 44	4029807771407
Tuyaux de poêles, gris fonte	Longueur = 500 mm	9202 45	4029807771414
Tuyaux de poêles, noir	Longueur = 1000 mm	9202 48	4029807771445
Tuyaux de poêles, gris fonte	Longueur = 1000 mm	9202 49	4029807771452
Pièce de raccordement arrière (DWF)		9202 52	4029807771483
Buse de raccordement air extérieur		9200 69	4029807779991
Rosace, noir	Largeur = 50 mm	9202 56	4029807771520
Rosace, gris fonte	Largeur = 50 mm	9202 57	4029807771537
Coude à géométrie variable, noir	0° – 90° réglable	9202 64	4029807771605
Coude à géométrie variable, gris fonte	0° – 90° réglable	9202 65	4029807771612
Coude à géométrie variable, noir	45°	9204 93	4029808438200
Coude à géométrie variable, gris fonte	45°	9204 94	4029808438217
Coude à géométrie variable, noir	90°	9204 95	4029808438224
Coude à géométrie variable, gris fonte	90°	9204 96	4029808403307



Tuyaux Alu-Flex



Kit de prise air extérieur mur



Raccordement d'arrivée d'air avec clapet



Rosace avec collier de raccordement



Buse de raccordement air extérieur



Set de raccordement avec coude arrondi

avec clapet (DWF) et rosace disponible en acier gris fonte, noir et brun

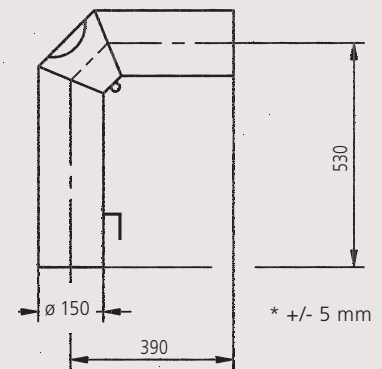
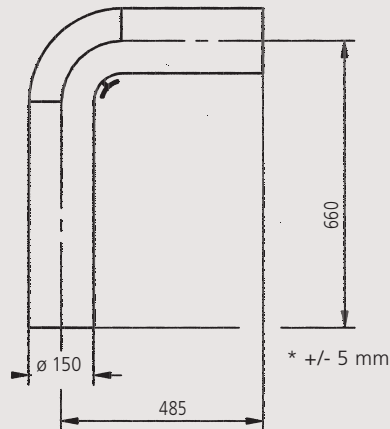


Set de raccordement standard

avec clapet, pièce de raccordement arrière et rosace disponible en acier gris fonte, noir et brun.

À gauche: Set de raccordement coude arrondi

À droite: Set de raccordement standard



Codification articles

Set de raccordement standard*, noir	150 mm
Set de raccordement standard*, gris fonte	150 mm
Set de raccordement courbe*, noir	150 mm
Set de raccordement courbe*, gris fonte	150 mm

*avec clapet (DWF) et rosace

Raccordement arrivée d'air avec clapet murale

Raccordement arrivée d'air avec clapet poêle

Flexible air, noir 60 -150 cm

Flexible air, gris 60 -150 cm

Rosace avec collier de serrage noir

Rosace avec collier de serrage gris

N° d'art.

9200 92
9200 93
9200 94
9200 95
9213 01
9213 02
9213 03
9213 04
9213 05
9213 06

Code-EAN

4029807549969
4029807580078
4029807549952
4029807648846
4029808478527
4029808478534
4029808478541
4029808478558
4029808478565
4029808478572



Rosace émaillée



Tuyau de raccordement pour poêle à granulés



Coude émaillé 90° pour poêles à granulés



Fourreau conduit

Tuyaux de poêles

pour poêle à granulés



Anneau d'étanchéité



Manchette double



Raccordement poêle à granulés



Coude 45° pour poêle à granulés



Coude T 90° pour poêle à granulés

Codification articles		N° d'art.	Code-EAN
Tuyau émaillé noir avec trappe de visite	Longueur = 250 mm	9207 76	4029808438255
Tuyau émaillé noir pour poêles à granulés	Longueur = 250 mm	9207 77	4029808438262
Tuyau émaillé noir pour poêle à granulés	Longueur = 500 mm	9207 78	4029808438279
Tuyau émaillé noir pour poêle à granulés	Longueur = 750 mm	9207 79	4029808438286
Tuyau émaillé noir pour poêle à granulés	Longueur = 1000 mm	9207 80	4029808438293
Coude émaillé noir pour poêle à granulés, noir	45°	9207 81	4029808438309
Coude émaillé noir pour poêle à granulés, noir	90°	9207 82	4029808438316
Rosace émaillée, noir		9207 83	4029808438323
Manchette double		9207 84	4029808438347
Anneau d'étanchéité		9207 85	4029808438330
Pièce de raccordement poêle à granulés, noir		9207 86	4029808438354
Pièce de raccordement conduit de fumée, noir		9207 87	4029808438361
TE émaillé, noir		9207 88	4029808438378

Plaques de sol

en verre, acier noir ou gris anthracite



B1



B2



B3



B5



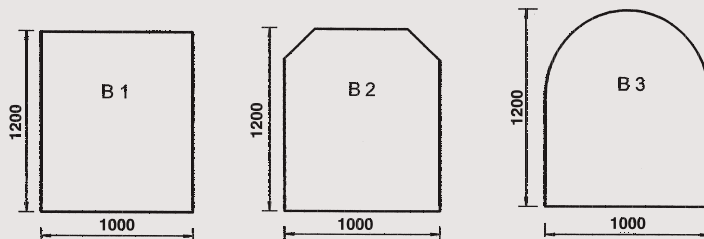
B6



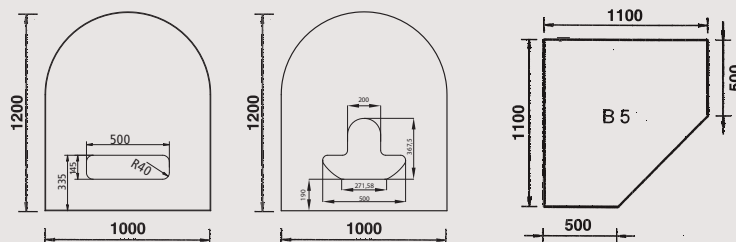
B7



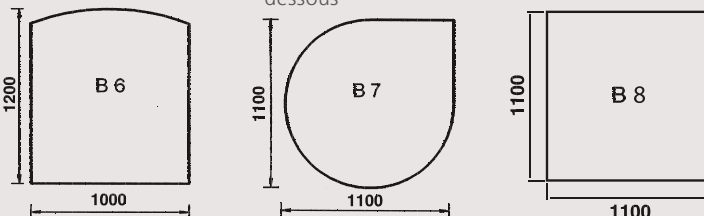
B8



B1 acier 2 mm d'épaisseur B2 acier 2 mm d'épaisseur B3 acier 2 mm d'épaisseur
B1 verre 6 mm d'épaisseur B2 verre 6 mm d'épaisseur B3 verre 6 mm d'épaisseur



B3 verre 6 mm d'épaisseur B3 en verre 6 mm d'épaisseur, raccordement dessous B5 acier 2 mm d'épaisseur B5 verre 6 mm d'épaisseur



B6 verre 6 mm d'épaisseur B7 verre 6 mm d'épaisseur B8 verre 6 mm d'épaisseur



Joint de propriété

Codification articles

Plaque de sol en acier

		N° d'art.	Code-EAN
Rectangulaire B1 acier 2 mm, noir	1000 x 1200 mm	9201 50	4029807549976
Rectangulaire B1 acier 2 mm, gris fonte	1000 x 1200 mm	9201 54	4029807782588
Trapézoidale B2 acier 2 mm, noir	1000 x 1200 mm	9201 51	4029807549990
Trapézoidale B2 acier 2 mm, gris fonte	1000 x 1200 mm	9201 55	4029807782595
Avant arrondie B3 acier 2 mm, noir	1000 x 1200 mm	9201 52	4029807549587
Avant arrondie B3 acier 2 mm, gris fonte	1000 x 1200 mm	9201 56	4029807782601
Spéciale angle B5 acier 2 mm, noir	1100 x 1100 mm	9201 53	4029807549600
Spéciale angle B5 acier 2 mm, gris fonte	1100 x 1100 mm	9201 57	4029807782618

Plaque de sol en verre trempé

Rectangulaire B1 verre 6 mm	1000 x 1200 mm	9201 60	4029807549983
Trapézoidale B 2 verre 6 mm	1000 x 1200 mm	9201 61	4029807549570
Avant arrondie pleine B3 verre 6 mm	1000 x 1200 mm	9201 62	4029807549594
Avant arrondie ajourée B3 verre 6 mm	1000 x 1200 mm	9201 99	4029808478886
Avant arrondie B3, verre 6 mm racc. dessous	1000 x 1200 mm	9214 05	4029808524286
Spéciale angle B5 verre 6 mm	1100 x 1100 mm	9201 64	4029807549617
Avant cintré B6 verre 6 mm	1000 x 1200 mm	9201 65	4029807549624
Goutte d'eau B7 verre 6 mm	ø 1100	9201 66	4029807549631
Carrée B8 verre 6 mm	1100 x 1100 mm	9201 67	4029807551054

Joint de propriété

9201 58

4029807799494

Niche à bois en acier noir

Niche à bois avec deux inserts acier.
Hauteur / Largeur / Profondeur: 1620 x 600 x 350 mm



Codification articles
Niche à bois en acier noir

N° d'art.	Code-EAN
9214 28	4029808525283



Plateau pivotant avec pédale de positionnement

Rendez votre poêle rond orientable grâce à l'option plateau pivotant, à 180°
Uniquement dans le cas d'un départ de fumée par le haut (buse rotative à prévoir en sus).

Attention : peu utile dans le cas d'un appareil raccordé à l'air extérieur.
Existe en 2 diamètres, pédale de positionnement.

Codification articles

Plateau pivotant Ø 460 mm (Arkona Crépi
minéral blanc, Rota Top, Rota Tře, Rota, Dio)
Plateau pivotant Ø 510 mm (Arkona en
pierre ollaire, Arena W+, Arena, Corso)

N° d'art.	Code-EAN
9214 72	4029808539426
9214 73	4029808539433



Télécommande pour poêle à granulés Carus

Permet de régler l'intensité de la combustion et de choisir la température désirée.

Codification articles

Télécommande pour poêle à granulés Carus

N° d'art.	Code-EAN
9214 29	4029808525290



OrKa-CONTROL

Le dispositif électronique OrKa-CONTROL permet une combustion optimale de votre poêle avec le minimum de combustible. Une sonde thermique pilote les différentes arrivées d'air pour les réguler selon les besoins consignés.

Cela signifie:

- ✓ Une combustion propre à très haut rendement
- ✓ Une très grande facilité au démarrage
- ✓ Une alerte au rechargement
- ✓ Une réduction dans la consommation de bois
- ✓ Une régulation de la combustion
- ✓ Une adaptation aux variations de dépression autour de 12 PA de base

OrKa-CONTROL est une option compatible avec les produits:

- ✓ Polar Neo 4, 6 et 8 kW
- ✓ Polar Neo Bakery
- ✓ Polar Neo W+
- ✓ Arktis 5 et 7 kW

Codification articles
Système OrKa-CONTROL

N° d'art.	Code-EAN
9214 74	4029808540064



Bandeau éclairage à couleurs changeantes

Une option ambiance pour votre poêle cheminée QUADRUM, un éclairage d'ambiance permettant un large choix de coloris à sélectionner à votre guise grâce à la télécommande. Outre le choix des couleurs, la télécommande permet aussi de moduler l'intensité de l'éclairage.

- Pack ambiance LL50
- 2 réglettes lumineuses de 50 cm
- Une pièce de raccordement des réglettes
- 1 télécommande
- 1 câble électrique de 3 m

Codification articles
ORANIER Ambiance lumineuse LL50

N° d'art.	Code-EAN
9214 89	4029808543010



GSM Module CSM / Smartphone pour Carus ou Zéphyr

Avec l'option GSM modul vous pouvez piloter votre poêle Carus ou Zéphyr à distance. Il vous faut pour cela une carte SIM (non fournie) pour pouvoir communiquer avec votre poêle.

Codification articles
GSM Module CSM / Smartphone pour Carus ou Zéphyr

N° d'art.	Code-EAN
9214 30	4029808525306

Habillages de poêles en pierres naturelles, des pièces uniques

Les photographies des produits présentés dans ce catalogue, n'ont aucun caractère contractuel ; les « chromies » d'impression et les éclairages lors des prises de vues pouvant faire varier les teintes, couleurs ou les textures des matériaux proposés.

Les pierres, granits, marbres entrant dans les compositions des habillages de poêles ou cheminées sont des matières naturelles et vivantes. Ces matières peuvent présenter des nuances de couleurs, des nuances de texture, des inclusions, taches ou veines, des flammes, géodes ou strates qui ne sont pas des défauts, mais la garantie de l'authenticité de produits naturels, donnant ainsi à chaque appareil sont caractère unique.

Un refus ou recours en garantie au motif d'inclusions ou défauts naturels de la pierre ou tout autre élément naturel n'est de ce fait pas recevable.

Les matériaux

Les pierres



Pierre ollaire



Pierre sable



Pierre cream



Béton/Ruvina

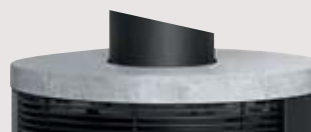
Plaque de dessus



Plaque de dessus acier noir



Plaque de dessus verre



Plaque de dessus pierre ollaire



Plaque de dessus pierre sable



Plaque de dessus céramique Pomme



Plaque de dessus céramique Bordeaux rouge



Plaque de dessus céramique Blanc soyeux



Plaque de dessus céramique Grappa

Plaque de dessus Rota / Rota Tre

Codification articles	N° d'art.	Code-EAN
Verre	9213 93	4029808510791
Pierre ollaire	9213 83	4029808509870
Pierre sable	9213 84	4029808509900
Pomme	9213 77	4029808509023
Rouge bordeaux	9213 78	4029808509030
Blanc soyeux	9213 79	4029808509054
Grappa	9213 80	4029808509061
Acier noir	9214 03	4029808524088

Les céramiques



Céramique Coretto



Céramique Grappa



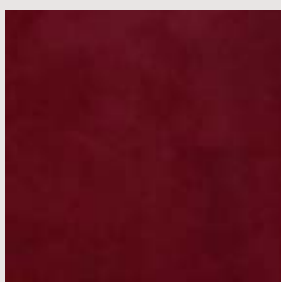
Céramique Freddo

Céramiques lisses

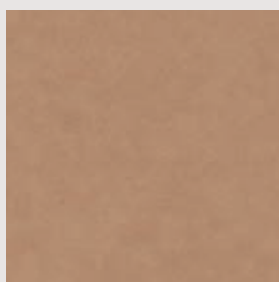
Céramique lisse, finition main de type cerusé, chaque habillage est unique. La céramique du fait de sa forte teneur de chamotte à haut pouvoir d'accumulation.



Céramique Anthracite



Céramique rouge bordeaux



Céramique Ambre



Acier gris alu

Céramiques structurés

- Finition main pour que chaque habillage soit unique.
- Haut pouvoir d'accumulation grâce à une forte teneur en chamotte



Céramique bordeaux



Céramique Namib structurée



Céramique blanc soyeux structurée

Habillages en béton

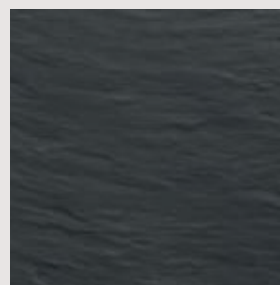
Le béton est un produit ininflammable avec un bon pouvoir d'accumulation de chaleur. Il se prête à des habillages ou tablettes de cheminées.



Céramique rouge paprika structurée









Céramique Grappa









Béton/Schiefer

Synoptique – Poêle à bois








Poêle à bois

	Arkona W+	Arkona Ollaire W+	Dio 120	Dio 150	Dio 150 W+	Arena W+
						
Page catalogue	10	10	12	12	12	14
Norme	EN 13 240	EN 13 240	EN 13 240	EN 13 240	EN 13 240	EN 13 240
Particularités	accumulation	accumulation	–	–	accumulation	accumulation
Puissance kW	7	7	6	6	6	7
Rendement %	80,2	80,2	80,3	80,3	80,3	80
CO % 13% O ²	0,07	0,07	0,10	0,10	0,10	0,1
Particules fines mg/Nm ³ 13% O ²	19	19	34	34	34	36
Sortie fumée	dessus ou arrière	dessus ou arrière	dessus	dessus ou arrière	dessus ou arrière	dessus ou arrière
Diam raccordement mm	150	150	150	150	150	150
Arrivée air	arrière ou dessous	arrière ou dessous	arrière ou dessous	arrière ou dessous	arrière ou dessous	arrière ou dessous
Raccord arrivée air	option	option	option	option	option	de série
Diam racc arrivée air mm	100	100	100	100	100	100
Garantie pièces années	2	2	2	2	2	2
Poids kg	240	345	162	183	233	225/292
Poids accumulateur kg	90	55	–	–	50	90
Hauteur mm	1583	1500	1282	1504	1504	1465/1500
Largeur mm	515	500	456	456	456	520
Profondeur mm	515	500	456	456	456	520
Volume de chauffe m ³	144 à 250	144 à 250	124 à 225	124 à 225	124 à 225	144 à 250
Surface de chauffe m ²	60 à 100	60 à 100	50 à 90	50 à 90	50 à 90	60 à 100
Combustible	B bûche/BL lignite	B/BL	B/BL	B/BL	B/BL	B/BL
Dimension des bûches cm	25	25	25	25	25	33
Débit de fumée g/s	7	7	6,7	6,7	6,7	7,9
Température des fumées °C	244	244	237	237	237	327
Dépression nécessaire mbar	0,12	0,12	0,12	0,12	0,12	0,12
Dépression nécessaire Pascal	12	12	12	12	12	12
Distance de sécurité						
Latéral mm	200	200	200	200	200	400
Arrière mm	200	200	200	200	200	200
Avant mm	800	800	800	800	800	1100
Raccordements						
Hauteur du raccordement arrière (bas) mm	1323	1340	699	839	839	1207
Hauteur du raccordement haut mm	1240	1240	1023	1205	1205	1440
Distance entre bord arrière et centre du raccordement haut mm	257	235	120	156	156	260








Poêle à bois

	Polar Neo 4	Hera R	Arktis Neo 7	Arktis Neo 5	Thalia 7	Thalia 5
						
Page catalogue	30	32	34	36	38	38
Norme	EN 13 240	EN 13 240	EN 13 240	EN 13 240	EN 13 240	EN 13 240
Particularités	DIBT	DIBT 43.12-324	–	–	–	–
Puissance kW	5	6	6,5	5	6,5	5
Rendement %	80,1	80	> 80	> 80	78,9	81,7
CO % 13% O ²	0,07	0,06	< 0,12	< 0,12	0,05	0,07
Particules fines mg/Nm ³ 13% O ²	35	22	< 40	< 40	27	15
Sortie fumée	dessus ou arrière	dessus ou arrière	dessus	dessus	dessus ou arrière	dessus ou arrière
Diam raccordement mm	150	150	150	150	150	150
Arrivée air	arrière ou dessous	arrière	arrière ou dessous	arrière ou dessous	arrière	arrière
Raccord arrivée air	de série	de série	option	option	option	option
Diam racc arrivée air mm	100	100	100	100	100	100
Garantie pièces années	2	2	2	2	2	2
Poids kg	110/171	135/210	130/180	113/137	120/175	88/138
Poids accumulateur kg	–	–	–	–	–	–
Hauteur mm	1095/1125	1100/1152	1100	1010	1151	1096
Largeur mm	520	500/555	570	520	605	529
Profondeur mm	380	400	480	380	490	390
Volume de chauffe m ³	88 à 175	124 à 225	135 à 230	88 à 175	135 à 230	88 à 175
Surface de chauffe m ²	35 à 70	50 à 90	55 à 95	35 à 70	55 à 95	35 à 70
Combustible	B bûche/BL lignite	B/BL	B/BL	B/BL	B/BL	B/BL
Dimension des bûches cm	30	33	33	30	33	30
Débit de fumée g/s	4,3	6	5,5	5	9,6	4,2
Température des fumées °C	270	280	270	270	284	300
Dépression nécessaire mbar	0,12	0,12	0,12	0,12	0,12	0,12
Dépression nécessaire Pascal	12	12	12	12	12	12
Distance de sécurité						
Latéral mm	200	300	300	200	200	200
Arrière mm	200	250	200	200	200	200
Avant mm	800	1000	800	800	800	800
Raccordements						
Hauteur du raccordement arrière (bas) mm	867	865	–	–	869	835
Hauteur du raccordement haut mm	1120	1105	1085	995	1115	1066
Distance entre bord arrière et centre du raccordement haut mm	155	130	180	155	166	133

Poêle à bois






Arena	Corso	Astra W+	Polar Neo W+	Polar Neo 8	Polar Neo Bakery	Polar Neo 6
						
16	18	20	22	24	26	28
EN 13 240	EN 13 240	EN 13 240	EN 13 240	EN 13 240	EN 13 240	EN 13 240
DIBT Z 43.12.-400	–	accumulation	accumulation	DIBT	FOUR	DIBT
6	6	7	8	8	6	6,5
80	80,1	81,5	> 80	80,1	> 80	80
0,1	0,09	0,08	> 0,12	0,08	> 0,12	0,06
36	37	34	< 40	36	< 40	31
dessus ou arrière	dessus ou arrière	dessus ou arrière	dessus ou arrière	dessus ou arrière	dessus ou arrière	dessus ou arrière
150	150	150	150	150	150	150
arrière ou dessous	arrière ou dessous	arrière ou dessous	arrière ou dessous	arrière ou dessous	arrière ou dessous	arrière ou dessous
de série	option	option	option	de série	option	de série
100	100	100	100	100	100	100
2	2	2	2	2	2	2
150/167	152/207	245/250	200/259	144/203	141	141/196
–	–	90	56	–	–	–
1227/1262	1232/1262	1409	1320	1320	1291	1220/1250
520	520	550	600	600	570	570
520	520	451	510	510	480	480
124 à 225	124 à 225	144 à 250	186 à 300	186 à 300	135 à 230	135 à 230
50 à 90	50 à 90	60 à 100	75 à 120	75 à 120	55 à 95	55 à 95
B/BL	B/BL	B/BL	B/BL	B/BL	B/BL	B/BL
33	33	35	35	35	33	33
7,9	7,4	6,1	6,9	6,9	5,5	5,5
327	301	305	269	269	270	270
0,12	0,12	0,12	0,12	0,12	0,12	0,12
12	12	12	12	12	12	12
400	200	350	200	200	300	200
200	200	200	200	200	200	200
1100	800	900	800	800	800	800
1012	1012	1136	1060	1060	1022	955
1235	1245	1046	1315	1315	1300	1215
260	260	220	180	180	180	180

Poêle à bois





Atrium 5	Rota Top	Rota	Rota Tre	Hera Massiv	Corner	Polar Eck
						
40	42	44	46	48	50	52
EN 13 240	EN 13 240	EN 13 240	EN 13 240	EN 13 240	EN 13 240	EN 13 240
–	–	–	–	accumulation	–	–
5	5	5	5	6	7	6,5
82,4	80,2	80,2	80,2	80,7	80,7	81,9
0,09	0,07	0,07	0,08	0,09	0,09	0,09
26	30	30	33	37	23	36
dessus ou arrière	dessus ou arrière	dessus ou arrière	dessus ou arrière	dessus ou arrière	dessus	dessus
150	150	150	150	150	150	150
arrière	arrière	arrière	arrière	arrière	arrière	arrière
option	option	option	option	option	option	option
100	100	100	100	100	100	100
2	2	2	2	2	2	2
141/155	120	120/130	120/130	318	144	137/170
–	–	–	–	–	–	–
1152	985	967/985	989/1007	1147	1125	1141
588	458	458	458	612	485	pc 524
468	458	458	458	401	485	pc 524
88 à 175	88 à 175	88 à 175	88 à 175	124 à 225	144 à 250	135 à 230
35 à 70	35 à 70	35 à 70	35 à 70	50 à 90	60 à 100	55 à 95
B/BL	B/BL	B/BL	B/BL	B/BL	B/BL	B/BL
30	30	30	30	33	33	33
6,9	4,6	4,6	4,5	7,9	8,5	6,7
229	254	254	255	286	266	298
0,12	0,12	0,12	0,12	0,12	0,12	0,12
12	12	12	12	12	12	12
800	200	200	800	200	800	–
200	200	200	200	200	200	5
800	800	800	800	800	800	800
872	759	759	706	865	–	–
1130	980	980	995	1105	1100	1115
207	231	231	229	130	148	–

Synoptique – Poêle à bois








Poêle à bois

	Polar 8	Polar 6	Polar 4	Pori 7	Pori 5
					
Page catalogue	54	56	58	60	62
Norme	EN 13 240	EN 13 240	EN 13 240	EN 13 240	EN 13 240
Particularités	–	–	–	–	–
Puissance	8 kW	6,5	5	6,5	5
Rendement	80,6 %	81,6	80,8	81,6	80,8
CO	0,08 % 13% O ₂	0,08	0,10	0,08	0,1
Particules fines	35 mg/Nm ³ 13% O ₂	39	20	39	25
Sortie fumée	dessus ou arrière	dessus ou arrière	dessus ou arrière	dessus ou arrière	dessus ou arrière
Diam raccordement	150 mm	150	150	150	150
Arrivée air	arrière	arrière	arrière	arrière	arrière
Raccord arrivée air	option	option	option	option	option
Diam racc arrivée air	100 mm	100	100	100	100
Garantie pièces	2 années	2	2	2	2
Poids	132/195 kg	130/185	100/163	120/175	95/155
Poids accumulateur	kg	–	–	–	–
Hauteur	1205/1234 mm	1108/1140	1066/1086	1113/1146	1058/1090
Largeur	649 mm	598	515	600	523
Profondeur	502 mm	472	376	464	385
Volume de chauffe	186 à 300 m ³	135 à 230	88 à 175	135 à 230	88 à 175
Surface de chauffe	75 à 120 m ²	55 à 95	35 à 70	55 à 95	35 à 70
Combustible	B bûche/BL lignite	B/BL	B/BL	B/BL	B/BL
Dimension des bûches	40 cm	33	30	33	30
Débit de fumée	8,3 g/s	7,2	5,6	6,5	5
Température des fumées	271 °C	256	266	330	300
Dépression nécessaire	0,12 mbar	0,12	0,12	0,12	0,11
Dépression nécessaire	12 Pascal	12	12	12	11
Distance de sécurité					
Latéral	400 mm	300	200	300	200
Arrière	200 mm	200	200	200	200
Avant	800 mm	800	800	800	800
Raccordements					
Hauteur du raccordement arrière (bas)	962 mm	868	840	871	840
Hauteur du raccordement haut	1206 mm	1115	1066	1115	1066
Distance entre bord arrière et centre du raccordement haut	171 mm	167	122	161	125

Poêles à bois Hydro

	Arena Aqua ≈	Polar Neo Aqua ≈	Pori Aqua ≈	Foyer Aqua ≈
				
Page catalogue	78	80	82	84
Norme	EN 13240	EN 13240	EN 13240	EN 13229
Particularités	hydro	hydro	hydro	hydro
Puissance	8,5 kW	10	10	10,5
Puissance pour eau	4,2 kW	5	5	6,3
Rendement	81 %	> 80	82,7	80,3
CO	0,08 % 13% O ₂	< 0,12	0,10	0,08
Particules fines	31 mg/Nm ³ 13% O ₂	< 40	34	30
Sortie fumée	dessus	dessus	dessus ou arrière	dessus
Diam raccordement	150 mm	150	150	150
Arrivée air	option	option	option	option
raccord arrivée air	arrière ou dessous	arrière ou dessous	arrière	arrière
diam racc arrivée air	100 mm	100	100	100
Garantie pièces	2 années	2	2	2
Poids	208/258 kg	210/250	148/202	142
Hauteur	1465/1500 mm	1320	1108/1146	1368
Largeur	520 mm	600	600	550/650
Profondeur	520 mm	510	543	480/570
Volume de chauffe	jusqu'à 300 m ³	jusqu'à 340	jusqu'à 340	jusqu'à 350
Surface de chauffe	jusqu'à 130 m ²	jusqu'à 160	jusqu'à 160	jusqu'à 170
combustible	B buche/BL lignite	B/BL	B/BL	B/BL
Dimension des buches	33 cm	35	33	35
Débit de fumée	8,9 g/s	11,2	8,8	11,2
Température des fumées	271 °C	215	254	184
Dépression nécessaire	0,14 mbar	0,12	0,12	0,12
Dépression nécessaire	14 Pascal	12	12	12
Distance de sécurité				
Latéral	250 mm	200	200	250
Arrière	200 mm	200	200	250
Devant	800 mm	800	800	800
Hauteur du raccordement arrière (bas)	–	–	871	–
Hauteur du raccordement haut	1490 mm	1315	1115	1248 / 1268
Distance entre bord arrière et centre du raccordement haut	255 mm	178	227	155
température d'entrée	95 °C	95	95	95
pression	3 bar	3	3	3

Poêle à bois

Fehrn 5	Fehrn 7	Cora W+	Stella Eck	Club W+	Quadrum W+	Lineus
						
64	64	66	68	70	72	74
EN 13 240	EN 13 240	EN 13 240	EN 13 240	EN 13 240	EN 13 240	EN 13 240
–	–	accumulation	–	struct béton	struct béton	struct béton
5	7	7	7	7	7	7
80,1	80	82,2	81,5	80,7	> 80	> 80
0,08	0,08	0,09	0,1	0,09	< 0,12	< 0,12
33	37	33	18	23	< 40	< 40
dessus ou arrière	dessus ou arrière	dessus ou arrière	arrière	dessus ou arrière	dessus ou arrière	dessus ou arrière
150	150	150	150	150	150	150
arrière	arrière	option	option	option	option	option
option	option	arrière	arrière	dessous	dessous	arrière
100	100	100	100	100	10	100
2	2	2	2	2	2	2
113	188	226	230	503	587	557
–	–	106	–	option 140 kg	option 140 kg	option 140 kg
1048	1230	1641	1656	1700	1729	1801
492	586	886	892	784	1375	950
373	475	587	631	784	815	595
88 à 175	144 à 250	144 à 250	144 à 250	144 à 250	144 à 250	144 à 250
35 à 70	60 à 100	60 à 100	60 à 100	60 à 100	60 à 100	60 à 100
B/BL	B/BL	B/BL	B/BL	B/BL	B/BL	B/BL
30	33	33	33	33	40	33
4,5	7,9	8,5	7,1	8,5	9,2	8,5
273	290	254	240	258	250	254
0,12	0,12	0,12	0,12	0,12	0,12	0,12
12	12	12	12	12	12	12
200	200	200	0	800	800	200
200	250	10	10	10	5	10
800	800	800	800	800	800	800
699	839	1076	1305	1425	–	1220
1023	1205	1314	–	738	1119	1254
120	156	188	177	332	327	300

Granulés Air & Poêles Granulés Aqua

Carus	Carus Aqua	Zephyr	Zephyr Aqua	Bora 6 Aqua	Bora 12 Aqua
					

	88	88	90	90	92	92
Page catalogue	EN 14785	EN 14785	EN 14785	EN 14785	EN 14785	EN 14785
Norme	granulés air	granulés hydro	granulés air	granulés hydro	granulés hydro	granulés hydro
Particularités	2,6 à 6	3 à 10	2,6 à 6	3 à 10	2,6 à 6	3,2 à 12
Puissance	8	8	8	8	8	8
Puissance pour l'eau	91,6	91,6	> 90	> 90	96,4	94,9
Rendement	0,008/0,025	0,008/0,025	< 0,05	< 0,05	0,01	0,02
CO	11/14	11/14	12/16	12/16	6/9	6/9
Particules fines	11/14	11/14	12/16	12/16	6/9	6/9
Sortie fumée	100	100	100	100	100	100
Diam raccordement	oui	oui	oui	oui	oui	oui
Arrivée air	arrière	arrière	arrière	arrière	arrière	arrière
Raccord arrivée air	50	50	50	50	60	60
Diam racc arrivée air	2	2	2	2	2	2
Garantie pièces	158/197	167/206	165	157	159/167	209/222
Poids	1185	1185	1026	1026	942	1100
Hauteur	510	510	510	510	502	617
Largeur	510	510	526	526	545	596
Profondeur	jusqu' à 230	jusqu' à 380	jusqu' à 230	jusqu' à 380	jusqu' à 230	jusqu' à 420
Volume de chauffe	jusqu' à 120	jusqu' à 170	jusqu' à 120	jusqu' à 170	jusqu' à 120	jusqu' à 190
Surface de chauffe	granules	granules	granules	granules	granules	granules
Combustible	32	32	35	35	20	32
Capacité tremie	55	48	60	52	36	45
Durée max de fonctionnement	230	230	230	230	230	230
Courant électrique	30-60	30-60	30-60	30-60	30-60	30-60
Consommation électrique	oui	oui	oui	oui	oui	oui
Allumage électrique	–	oui	–	oui	oui	oui
Thermostat hydro	option	option	–	–	–	–
Telecommande	option	option	option	option	–	–
commande à distance APP	–	3/4	–	3/4	3/4	3/4
Raccordement eau	150	150	150	150	150	150
Distance de sécurité	100	100	100	100	50	50
Latéral	800	800	800	800	800	800
Arrière						
Devant						



S.A.V.

ORANIER

Heiztechnik

Demande de service après-vente / Pièces détachées

Pour toute demande de service après-vente, merci de remplir le formulaire ci-dessous. Une fois le formulaire validé, vous en recevez une copie par E-mail.

ORANIER Heiztechnik GmbH
57 Rue d'Amsterdam
F- 75008
Tél: +33 (0) 3 88 20 43 20
Fax: +33 (0) 3 88 37 99 68
E-mail sav.fr@oranier.com
www.oranier.com

Identité du client

* Les espaces marqués d'une étoile doivent être obligatoirement remplis.

Date de réclamation*
Distributeur*
Adresse*
Département*
Ville*
Correspondant* Mr/Mme
Tél. direct*
E-mail* (Identité de l'utilisateur)

Identité de l'utilisateur

Utilisateur* Mr/Mme
Adresse*
Département*
Ville*
Tél.
E-mail

Identification du produit

Type, modèle*
N° du modèle* _____ A _____
N° de la finition matière et couleur*
Date d'achat ____ / ____ / 201 ____

Vous trouverez le type, modèle, n° et finition sur la fiche signalétique qui se trouve à l'arrière de l'appareil ou à la fin de votre manuel d'utilisation.

Installateur: nom/prénom/ville
Tél. installateur

Déscriptif demande (joindre obligatoirement des photos)

Attention!!

La garantie ne s'applique que dans la mesure où les recommandations et règles de fonctionnement contenues dans le mode d'emploi de l'appareil de l'appareil sont strictement suivies. Sont exclus de la garantie: les joints, les garnitures réfractaires du corps de chauffe, les déflecteur et grilles foyères, les habillages décoratifs pierres ou autres, les vitres des poêles.

ORANIER
Heiztechnik



ORANIER

Heiztechnik



Votre distributeur:

ORANIER Heiztechnik GmbH
Sechsheldener Str. 122
D-35708 Haiger
Telefon +49 (0) 27 71 2630 - 160
Telefax +49 (0) 27 71 2630 - 349
E-Mail info-heiztechnik@oranier.com
www.oranier.com

ORANIER Heiztechnik GmbH
Filiale France
57 Rue d' Amsterdam
F-75008 Paris
Tel. +33 (0) 3 88 20 43 20
Fax +33 (0) 3 88 37 99 68
E-Mail: france@oranier.com
www.oranier.com



030 1436 216 3.05/16_V1 FR
Copyright: Toutes les images, illustrations, Schémas et textes sont la propriété de la société ORANIER Heiztechnik, 35708 Haiger, Allemagne. Sans notre expressément approbation, aucune utilisation ou duplication de nos images, documents et contenu n'est autorisée. Toute personne reproduisant des éléments de ce catalogue sans autorisation préalable s'expose à des poursuites judiciaires. Les conditions générales de vente sont sur notre site internet www.oranier-poeles.fr